

ICS 23.060.10  
J 16



# 中华人民共和国国家标准

GB/T 21385—2008

## 金属密封球阀

Metal-seated ball valve

2008-02-02 发布

2008-07-01 实施



中华人民共和国国家质量监督检验检疫总局  
中国国家标准化管理委员会

发布

## 前 言

本标准由中国机械工业联合会提出。

本标准由全国阀门标准化技术委员会(SAC/TC 188)归口。

本标准起草单位:合肥通用机械研究院、上海耐莱斯·詹姆斯伯雷阀门有限公司、苏州纽威阀门有限公司、浙江超达阀门股份有限公司、上海开维喜阀门有限公司、浙江华东阀门有限公司、浙江五洲阀门制造有限公司、成都成高阀门有限公司。

本标准主要起草人:黄明亚、金成波、邬佑靖、高开科、邱晓来、何伟华、金公元、郑祖辉、曾品其。

本标准由全国阀门标准化技术委员会负责解释。

## 金属密封球阀

### 1 范围

本标准规定了法兰连接、焊接连接及螺纹连接金属密封球阀(以下简称“球阀”)的术语、结构形式、技术要求、材料、装配与调试、试验方法、检验规则、标记、铭牌及供货。

本标准适用于公称尺寸 DN15~DN600、公称压力 PN16~PN420 的球阀。

### 2 规范性引用文件

下列文件中的条款通过本标准的引用而成为本标准的条款。凡是注日期的引用文件,其随后所有的修改单(不包括勘误的内容)或修订版均不适用于本标准,然而,鼓励根据本标准达成协议的各方研究是否可使用这些文件的最新版本。凡是不注日期的引用文件,其最新版本适用于本标准。

- GB/T 70.1 内六角圆柱头螺钉(GB/T 70.1—2000,eqv ISO 4762:1997)
- GB/T 196 普通螺纹 基本尺寸(GB/T 196—2003,ISO 724:1993,MOD)
- GB/T 197 普通螺纹 公差(GB/T 197—2003,ISO 965-1:1998,MOD)
- GB/T 228 金属材料 室温拉伸试验方法(GB/T 228—2002,ISO 6892:1998(E),MOD)
- GB/T 897 双头螺柱  $b_m=1d$
- GB/T 898 双头螺柱  $b_m=1.25d$
- GB/T 901 等长双头螺柱 B级
- GB/T 4622.3 缠绕式垫片 技术条件
- GB/T 5782 六角头螺栓(GB/T 5782—2000,eqv ISO 4014:1999)
- GB/T 5783 六角头螺栓 全螺纹(GB/T 5783—2000,eqv ISO 4017:1999)
- GB/T 6170 1型六角螺母(GB/T 6170—2000,eqv ISO 4032:1999)
- GB/T 6175 2型六角螺母(GB/T 6175—2000,eqv ISO 4033:1999)
- GB/T 7306 55°密封管螺纹(GB/T 7306—2000,eqv ISO 7-1:1994)
- GB/T 9113.1~9113.4 整体钢制管法兰
- GB/T 9124 钢制法兰 技术条件
- GB/T 9128 钢制管法兰用金属环垫 尺寸(GB/T 9128—2003,ISO 7483:1991,NEQ)
- GB/T 12220 通用阀门 标志(GB/T 12220—1989,idt ISO 5209:1977)
- GB/T 12221 金属阀门 结构长度(GB/T 12221—2005,ISO 5752:1982,MOD)
- GB/T 12224 钢制阀门 一般要求
- GB/T 12228 通用阀门 碳素钢锻件技术条件
- GB/T 12229 通用阀门 碳素钢铸件技术条件
- GB/T 12230 通用阀门 不锈钢铸件技术条件
- GB/T 13927—1992 通用阀门 压力试验(neq ISO 5208:1982)
- JB/T 6899—1993 阀门的耐火试验
- JB/T 7370 柔性石墨编织填料
- JB/T 7928 通用阀门 供货要求
- JB/T 9092—1999 阀门的检验与试验

3 术语

3.1

金属密封球阀 metal-seated ball valve

球阀密封副(即阀座密封面与球体密封面)材料配对为金属对金属的球阀。

3.2

单向密封 unidirectional sealing

只能在规定的方向即球阀上标示的密封方向密封。

3.3

双向密封 bidirectional sealing

在两个方向上都能密封。

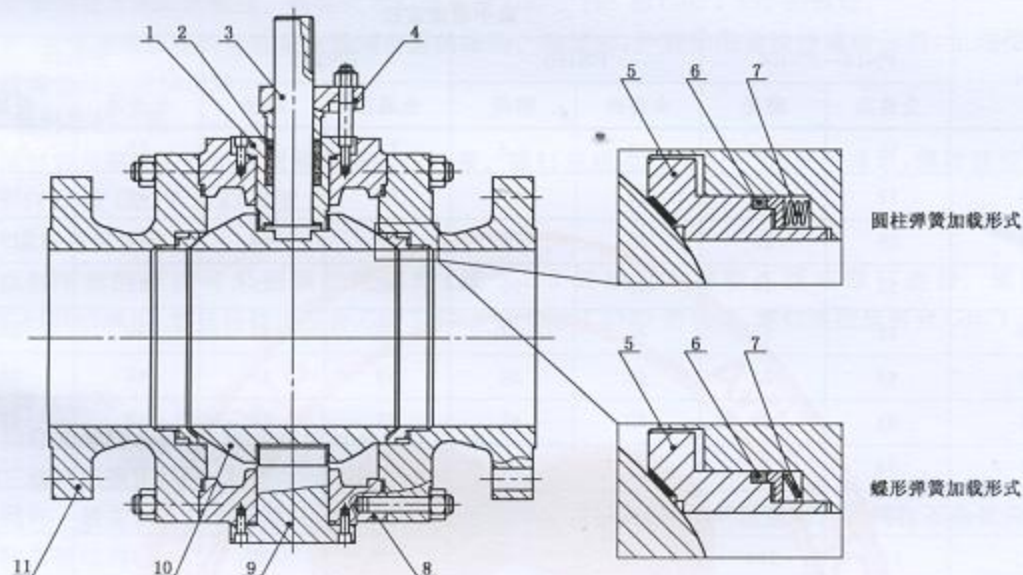
4 结构形式

球阀的结构形式分为浮动球式和固定球式,连接形式为法兰连接、焊接连接及螺纹连接,其典型结构见图1和图2。



- 1—填料压盖;
- 2—阀杆;
- 3—阀杆密封件;
- 4—右阀体;
- 5—阀座;
- 6—球体;
- 7—左阀体。

图1 法兰连接浮动球球阀典型结构



- |          |               |
|----------|---------------|
| 1—填料箱；   | 6—阀座密封件；      |
| 2—阀杆密封件； | 7—圆柱弹簧(蝶形弹簧)； |
| 3—阀杆；    | 8—阀体；         |
| 4—填料压板；  | 9—固定轴；        |
| 5—阀座；    | 10—球体；        |
|          | 11—连接体。       |

图2 法兰连接固定球阀典型结构

## 5 技术要求

### 5.1 压力-温度额定值

球阀的压力-温度额定值应不高于壳体的额定压力-温度额定值。此外阀座、阀杆及阀体连接密封处等非金属件受温度的影响,会限制球阀的压力-温度额定值。因此,球阀的压力-温度额定值应满足这些非金属件温度限制的规定。壳体的压力-温度额定值按照 GB/T 12224 的规定。

### 5.2 结构长度

球阀的结构长度尺寸按 GB/T 12221 的规定或按订货合同的要求。

### 5.3 连接端

- 5.3.1 平面、凸面式法兰按 GB/T 9113.1 的规定,或按订货合同的要求。
- 5.3.2 凹凸面式法兰按 GB/T 9113.2 的规定,或按订货合同的要求。
- 5.3.3 榫槽面式法兰按 GB/T 9113.3 的规定,或按订货合同的要求。
- 5.3.4 环连接式法兰按 GB/T 9113.4 的规定,或按订货合同的要求。
- 5.3.5 法兰密封连接面的表面粗糙度按 GB/T 9124 的规定。
- 5.3.6 焊接连接端按 GB/T 12224 的规定,或按订货合同的要求。
- 5.3.7 承插焊连接端按有关标准的规定,或按订货合同的要求。
- 5.3.8 内螺纹连接端的螺纹按 GB/T 7306 的规定,或按订货合同的要求。

### 5.4 球阀的流道

缩径和不缩径的阀门流道都应该是圆形的,其最小直径按表 1 的规定。

表 1 阀门通道最小直径

单位为毫米

公称尺寸 DN	最小通道直径							
	PN16~PN100		PN150		PN250		PN420	
	全通径	缩径	全通径	缩径	全通径	缩径	全通径	缩径
15	13	9.5	13	9.5	13	9.5	13	9.5
20	19	13	19	13	19	13	19	13
25	25	19	25	19	25	19	25	19
32	32	25	32	25	32	25	32	25
40	38	32	38	32	38	32	38	32
50	49	38	49	38	49	38	42	38
65	62	49	62	49	62	49	52	42
80	74	62	74	62	74	62	62	52
100	100	74	100	74	100	74	87	62
125	125	100	125	100	125	100	112	87
150	150	125	150	125	144	125	131	112
200	201	150	201	150	192	144	179	131
250	252	201	252	201	239	192	223	179
300	303	252	303	252	287	239	265	223
350	334	303	322	303	315	287	—	—
400	385	334	373	322	360	315	—	—
450	436	385	423	373	—	—	—	—
500	487	436	471	423	—	—	—	—
600	589	487	570	471	—	—	—	—

## 5.5 阀体

5.5.1 除对接焊的焊接坡口区域外,阀体的最小壁厚  $t_m$  按 GB/T 12224 的规定。

5.5.2 法兰应与阀体整体铸造或锻造。

5.5.3 如采用上游端密封的固定球阀,可以在阀体上开设一个 DN15 的带堵头螺纹试验孔,螺纹应按 GB/T 7306 的规定或按订货合同的规定。

5.5.4 如订货合同有规定,阀体可以设泄放孔,泄放孔螺纹尺寸按表 2 的规定。锥管螺纹应符合 GB/T 7306 的规定,普通螺纹应符合 GB/T 196 的规定。

表 2 泄放孔螺纹尺寸

公称尺寸 DN	螺 纹 尺 寸	
	mm	inch
50~100	14	1/2
150~200	20	3/4
≥250	24	1

## 5.6 壳体的连接

5.6.1 阀门的阀体与连接体(左阀体与右阀体)的连接可以采用螺柱配螺母连接。

5.6.2 采用螺柱连接的阀门,应用螺柱配螺母。螺柱应按 GB/T 897 或 GB/T 898 或 GB/T 901 的规

定,螺母应按 GB/T 6175 的规定。当螺柱不大于 M24 时,可以用粗牙螺纹;当螺柱不小于 M27 时,应用螺距不超过 3 mm 的螺纹。螺纹尺寸和公差按 GB/T 196 和 GB/T 197 的规定。

5.6.3 壳体连接之间的垫片应该采用合适的结构。装配时,严禁采用重油脂或密封剂,允许使用黏度不超过煤油的轻质润滑油。

#### 5.7 填料箱的连接

填料箱与阀体的连接采用螺钉或螺栓连接。螺钉连接应按 GB/T 70.1 的规定,螺栓连接应符合 GB/T 5782 或 GB/T 5783 的规定。

#### 5.8 填料压盖的连接

填料压盖的连接可采用螺柱配螺母(按 5.6.2 的规定)、螺栓连接或螺钉连接。螺母可按 GB/T 6170 的规定,螺栓连接应符合 GB/T 5782 或 GB/T 5783 的规定,螺钉连接应符合 GB/T 70.1 的规定。

#### 5.9 耐火结构

如订货合同有规定,球阀应设计成耐火结构。

#### 5.10 阀杆防吹出结构

阀杆一般应设计成在介质压力作用下,拆开阀杆密封挡圈(如填料压盖等)时,阀杆不会被内部介质压力吹出的结构。

#### 5.11 阀杆结构

5.11.1 阀杆若发生破坏,破坏断裂处应在阀门的压力区域外,在介质压力作用下,阀杆不会飞出。

5.11.2 与球体的连接处及在阀门的压力区域内,阀杆的抗扭强度应至少超过在阀体外阀杆抗扭强度的 20%。

5.11.3 阀杆应设计制造有足够的强度,能保证阀门在规定的使用范围内不产生永久变形或损伤。

#### 5.12 球体

5.12.1 球体的通道应是圆形的,应是实心球,除非买方许可,可以用空心球体。

5.12.2 球阀全开时应保证球体通道与阀体通道在同一轴线上。

5.12.3 球体与阀杆的连接面应能承受最大挤压应力。

#### 5.13 填料压盖

5.13.1 球阀的填料压盖应是可调节密封力的结构,在不拆卸球阀的任何零部件的情况下就可以调节填料的密封力。

5.13.2 高压阀门的填料压盖可做成两部分,如图 2 所示,避免由于压盖螺栓紧定不均匀引起压盖的偏斜,进而引起阀杆的卡住现象。

#### 5.14 密封方向

对单向密封及有推荐介质流向的阀门应在阀体上标示介质流向。

#### 5.15 操作

5.15.1 球阀的驱动可采用手动(包括直接用手柄或蜗轮驱动)、电动、液动或气动等形式。

5.15.2 驱动装置应能保证球阀在规定的使用压力及温度范围内的正常操作。

5.15.3 当球阀的工作温度较高时,在驱动装置与阀体之间应采取隔热措施,以保证驱动装置的正常工作。

5.15.4 用手柄的球阀,当球阀全开启时扳手的方向应与球体通道平行;球阀应有表示球体通道位置的指示牌或在阀杆顶部刻槽。

5.15.5 用手柄或手轮直接操作球阀的开关,以顺时针方向为关闭,手柄或手轮上应有表示开关方向的标志;球阀应有全开和全关的限位结构。

5.15.6 扳手或手轮应安装牢固,并在需要时可方便地拆卸和更换;拆卸和更换扳手或手轮时,不会影响球阀或阀杆的密封。

### 5.16 壳体强度性能

球阀应能经受公称压力的 1.5 倍的压力试验,试验后,壳体(包括填料函及阀体与阀盖连接处)不得发生渗漏或引起结构损伤。

### 5.17 密封性能

球阀的密封性能应符合 GB/T 13927—1992 的 D 级规定。

### 5.18 低压密封试验

球阀的低压密封性能应符合 JB/T 9092—1999 的规定。

## 6 材料

### 6.1 球阀壳体

除了订货合同另有规定外,球阀壳体(阀体、连接体、填料箱、固定球阀的底盖等)的材料按 GB/T 12224、GB/T 12228、GB/T 12229 或 GB/T 12230 的规定。

### 6.2 球阀的内件

6.2.1 球阀内件基体材料通常包括,不锈钢系、硬质合金系及特种合金系,因为不锈钢系、硬质合金系及特种合金系的材料有较好的高温稳定性,可根据不同的高温工况选用合适的材料。

6.2.2 球阀密封表面的硬化处理,各制造厂商可根据实际工况要求,自行制定。

#### 6.2.3 球体和金属阀座

球体和阀座应采用抗腐蚀性能不低于阀体抗腐蚀性能的材料。

#### 6.2.4 阀杆

阀杆是阀门中重要受力零件,阀杆材料必须具有足够的强度和韧性,能耐介质、大气及填料的腐蚀,耐擦伤,工艺性好。

#### 6.2.5 弹簧

阀座配蝶形弹簧或圆柱弹簧材料可选用不锈钢或镍基合金。

#### 6.2.6 填料、垫片

阀杆密封、阀体连接处和填料箱及固定轴等处密封垫片的密封材料,由制造厂按照球阀最大允许使用温度及相应的压力等级选取材料。柔性石墨编织填料应符合 JB/T 7370,缠绕式垫片应符合 GB/T 4622.3 的规定,金属透镜垫的使用应符合 GB/T 9128 的规定。其他密封材料的使用可根据供需双方的约定使用。

### 6.3 连接螺栓和螺母

连接螺栓和螺母材料可用经调质处理的高强度合金钢制作(最低抗拉强度大于 690 MPa),或采用经固溶处理后奥氏体不锈钢制作(最低抗拉强度大于 585 MPa)。

## 7 装配与调试

7.1 阀门的所有零件在装配前应经质量检验部门检查,不合格的零件不得进行装配。

7.2 紧固件的螺纹连接表面,在装配时可涂二硫化钼脂(膏)或相当效果的涂料,防止咬死现象。

7.3 阀门应严格按图样和有关技术文件进行组装和调试,应保证运动灵活,无任何卡阻现象。

7.4 每台阀门出厂前应至少做三次带载开关试验,运行平稳、可靠。

## 8 试验方法

### 8.1 压力试验

8.1.1 每台阀门出厂前均应按照 GB/T 13927—1992 的规定进行压力试验。

#### 8.1.2 试验介质

壳体强度试验及液体密封试验的介质可为淡水(可加防腐剂)、煤油或其他黏度不大于水的非腐蚀性液体,对奥氏体不锈钢、双相不锈钢的阀门,其试验水的氯离子含量不应超过  $100 \mu\text{g/g}$ (100 ppm),低



压气密封试验的介质为 0.4 MPa~0.7 MPa 压缩空气或氮气。

### 8.1.3 壳体强度试验

8.1.3.1 壳体试验的试验压力为球阀在 38℃ 时公称压力的 1.5 倍。

8.1.3.2 壳体试验时,阀杆填料密封应调整到能维持试验压力状态,使启闭件处于部分开启状位置;给腔体内充满试验介质,并逐渐加压到试验压力,试验压力最短持续时间按表 3 的规定,试验后应满足 5.16 的规定。

8.1.3.3 在试验过程中,不得对阀门施加影响试验结果的外力。试验压力在保压和检测期间应维持不变。用液体作试验时,应尽量排除阀门腔体内的气体。

8.1.3.4 凡经补焊的阀体均应重新进行强度试验,且试验应在补焊和热处理之后进行。对需进行无损检测的壳体,则应在无损检测后进行。

表 3 金属密封球阀压力试验持续时间

公称尺寸	壳体强度试验时间/s	静压密封试验最短持续时间/s
DN≤50	15	15
65≤DN≤200	60	30
250≤DN≤400	180	60
DN≥500	180	120

注:试验持续时间是指阀门完全准备好后,处于满载压力的检查时间。

### 8.1.4 密封试验

8.1.4.1 密封试验应在壳体强度试验后进行。

8.1.4.2 高压密封试验,对金属密封的球阀,阀座的液体密封试验用 1.1 倍公称压力的试验介质进行。

8.1.4.3 密封试验时,封闭阀门两端,启闭件处于微开启状态,给体腔充满试验介质,并逐渐加压到试验压力,关闭启闭件,释放阀门一端的压力,最短持续时间按表 3 的规定。试验结果应符合 5.17 的规定。

8.1.4.4 对于双向密封球阀,对每个阀座都必须进行密封试验。

8.1.4.5 对于浮动球结构的球阀,试验时,两个阀座之间的腔体内应充满试验压力的介质。

8.1.4.6 对于固定球上游(进口侧)端密封结构的球阀,进行上游端阀座的密封试验,在球阀两个阀座间中腔的泄压螺纹孔处通过引管观察球阀的泄漏情况。

8.1.4.7 试验过程中不应使阀门受到可能影响试验结果的外力,应以设计给定的方式关闭阀门。

### 8.1.5 低压密封试验

低压密封试验(当客户有要求时),阀门的气密封试验用 0.4 MPa~0.7 MPa 的气体进行试验。

### 8.2 阀体壁厚测量

用测厚仪或专用卡尺量具测量阀体流道、中腔和阀盖部位的壁厚。

### 8.3 材料成分分析

在阀体、球体的本体材料上钻屑取样,取样应当在表面 6.5 mm 之下处。

### 8.4 阀体材质力学性能

用阀体同炉号、同批热处理的试棒按 GB/T 228 规定的方法进行。

### 8.5 耐火试验

对于有耐火结构要求的球阀,应按 JB/T 6899—1993 规定的方法进行耐火试验。

### 8.6 整机带载开关试验

在正常载荷情况下,开关三次。试验介质压力应是阀门的公称压力或根据客户具体要求各制造厂商自行确定的试验压力。

### 8.7 标记、铭牌检查

阀体表面铸造或打印标记内容和铭牌内容采用目测法,检查结果应符合第 10 章的要求。

## 8.8 防护、包装和贮运检查

球阀的防护、包装、贮存采用目测法,检查结果应符合 11.2 和 11.3 的规定。

## 9 检验规则

## 9.1 检验分类和检验项目

9.1.1 金属密封球阀的检验分为出厂检验、抽样检验和型式检验。

9.1.2 检验项目、要求和方法按表 4 的规定。

表 4 检验项目、技术要求和检验方法

序号	检验项目	检验类别			技术要求	检验和试验方法
		出厂检验	抽样检验	型式检验		
1	结构长度	√	√	√	符合 5.2	量测工具进行检测
2	阀体壁厚测量	—	√	√	符合 5.5.1	按 8.2
3	壳体强度试验	√	√	√	符合 5.16	按 8.1.3
4	密封试验	√	√	√	符合 5.17	按 8.1.4
5	低压气密封试验 <sup>a</sup>	—	√	√	符合 5.18	按 8.1.5
6	带载开关试验	√	√	√	符合 7.4	按 8.6
7	耐火试验 <sup>a</sup>	—	√	√	符合 5.9	按 8.5
8	材料的化学成分	—	—	√	按有关材料标准	按 8.3
9	阀体材质力学性能	—	—	√	按有关材料标准	按 8.4
10	阀体标志、铭牌	√	√	√	符合第 10 章	按 8.7
11	防护、包装、贮运	√	√	√	符合 11.2、11.3	按 8.8

注：“√”为检验项目，“—”为不做检验的项目。

<sup>a</sup> 客户有要求时进行的检验。

## 9.2 出厂检验

每台阀门必须进行出厂检验,经制造商检验员检验合格后方可出厂。

## 9.3 抽样检验

9.3.1 抽样试验应在出厂检验合格的产品中抽取。

9.3.2 有下列情况之一时,应进行抽样检验:

- 正式生产时,成批生产的产品应进行抽样检验,以检查生产过程的稳定性;
- 产品交货,用户提出检验要求时。

9.3.3 抽样方法按表 5 的规定。

表 5 抽样方案

批量数		抽样台数
DN≤150	DN≥200	
≤20	≤10	1
>20~60	>10~40	2
>60~100 <sup>a</sup>	>40~80 <sup>b</sup>	3

<sup>a</sup> 批量超过 100 台,则分为两批次,以此类推。

<sup>b</sup> 批量超过 80 台,则分为两批次,以此类推。

## 9.3.4 合格判定

- 每台球阀的抽样检验项目全部符合标准要求,该批产品全部合格。
- 若被检阀门中有一台阀门的一项指标不符合本标准时,允许从该批中重新抽取相同数量的阀

门进行检验,检验项目全部符合标准要求,则该批产品全部合格。若仍有一项不符合要求,则判定该批次为不合格品。

- c) 若被检阀门中有两项以上(可以是一台阀门,也可以是两台阀门)指标不符合本标准的要求时,则判定该批次为不合格品。

#### 9.4 型式检验

9.4.1 有下列情况之一时,一般要进行型式检验:

- a) 新产品的试制、定型、鉴定;
- b) 正式生产后,如结构、材料、工艺有较大改变可能影响产品性能时;
- c) 产品长期停产后恢复生产时;
- d) 国家有质量监督机构提出进行型式试验的要求时。

9.4.2 型式检验的产品数为一台,检验项目应全部符合标准后,方可以批量生产。

### 10 标记、铭牌

球阀的标记、铭牌应按 GB/T 12220 标准的规定。

### 11 供货要求

#### 11.1 一般要求

11.1.1 球阀的供货要求应符合 JB/T 7928 的规定。

11.1.2 阀门必须按规定的技术标准、设计图样、技术文件及订货合同的规定进行制造,并经检验合格后方可出厂供货。当有特殊要求时,应在订货合同中规定,并按规定要求检验和供货。

#### 11.2 防护

除奥氏体不锈钢球阀及铜制阀门外,其他金属制阀门的非加工外表面应涂漆或按合同的规定予以涂层。非涂漆或无防锈层的加工表面,必须涂易去除的防锈剂。阀门内腔及零件不得涂漆,并应无污垢锈斑。

#### 11.3 包装、贮存、运输

11.3.1 阀门在试验合格后,应清除阀门表面的油污脏物,内腔应去除残存的试验介质。

11.3.2 阀门两端应用盲板保持法兰密封面、焊接端或螺纹端部及阀门内腔。盲板应用木质材料、木质合成材料、塑料或金属材料制成,并用螺栓、钢夹或锁紧装置固定,且应易于装拆。

11.3.3 阀门外露的螺纹(如阀杆、接管)部分应予以保护。

11.3.4 阀门应包装发运。对于公称尺寸不大于 DN40 的阀门均应装箱发运,对于公称尺寸大于 DN40 的阀门除按合同规定外,可以散装或用其他方式包装,但必须保证在正常运输过程中不破损和丢失零件。

11.3.5 阀门出厂时应有产品合格证、产品说明书及装箱单。

#### 11.3.6 贮存

阀门应保存在干燥的室内,堆放整齐,不允许露天存放,以防止损坏和腐蚀。

中 华 人 民 共 和 国  
国 家 标 准  
金 属 密 封 球 阀  
GB/T 21385—2008

\*

中国标准出版社出版发行  
北京复兴门外三里河北街16号  
邮政编码:100045

网址 [www.spc.net.cn](http://www.spc.net.cn)

电话:68523946 68517548

中国标准出版社秦皇岛印刷厂印刷  
各地新华书店经销

\*

开本 880×1230 1/16 印张 1 字数 19 千字  
2008年5月第一版 2008年5月第一次印刷

\*

书号:155066·1-31253 定价 16.00 元

如有印装差错 由本社发行中心调换  
版权专有 侵权必究  
举报电话:(010)68533533



GB/T 21385—2008