

# 中华人民共和国国家标准

GB/T 13932—2016  
代替 GB/T 13932—1992

---

## 铁制旋启式止回阀

Cast iron swing check valves

2016-08-29 发布

2017-03-01 实施

---

中华人民共和国国家质量监督检验检疫总局  
中国国家标准化管理委员会 发布

## 前 言

本标准按照 GB/T 1.1—2009 给出的规则起草。

本标准代替 GB/T 13932—1992《通用阀门 铁制旋启式止回阀》。本标准与 GB/T 13932—1992 相比,除编辑性修改外主要技术差异如下:

- 取消了标准名称中“通用阀门”字样(见封面、首页);
- 修改了适用范围(见第 1 章,1992 年版的第 1 章);
- 删除了图 4(1992 年版的 3.1);
- 修改了基本参数(见 3.2,1992 年版的 3.2);
- 修改了压力-温度额定值(见 4.1,1992 年版的 4.1);
- 修改了阀座内径与阀体的通径(见 4.3.7,1992 年版的 4.3.8);
- 增加了旁通装置的要求(见 4.9);
- 增加了力学性能试验(见 5.1);
- 增加了壳体壁厚测量(见 5.3);
- 增加了检验规则(见第 6 章);
- 修改了标志的内容、供货要求等(见第 7 章,1992 年版的第 6 章)。

本标准由中国机械工业联合会提出。

本标准由全国阀门标准化技术委员会(SAC/TC 188)归口。

本标准主要起草单位:合肥通用机械研究院、安徽方兴实业(集团)有限公司、宁波埃美柯铜阀门有限公司、江苏竹簧阀业有限公司、安徽省白湖阀门厂有限责任公司、能发伟业铁岭阀门股份有限公司、安徽铜都流体科技股份有限公司。

本标准主要起草人:黄明亚、彭林、江家谦、郑雪珍、肖朋、陈江山、李延辉、张文兵。

本标准所代替标准的历次版本发布情况为:

- GB/T 13932—1992。

# 铁制旋启式止回阀

## 1 范围

本标准规定了铁制旋启式止回阀的结构型式和基本参数、技术要求、试验方法、检验规则、标志和供货要求。

本标准适用于公称压力 PN2.5~PN25,公称尺寸 DN50~DN1800,介质为水,法兰连接的灰铸铁和球墨铸铁制旋启式止回阀(以下简称“止回阀”)。

## 2 规范性引用文件

下列文件对于本文件的应用是必不可少的。凡是注日期的引用文件,仅注日期的版本适用于本文件。凡是不注日期的引用文件,其最新版本(包括所有的修改单)适用于本文件。

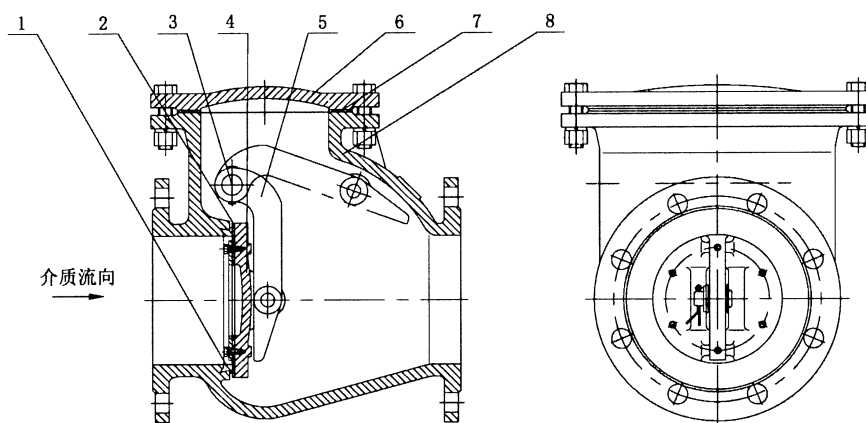
- GB/T 152.1 紧固件 铆钉用通孔
- GB/T 152.2 紧固件 沉头螺钉用沉孔
- GB/T 152.3 紧固件 圆柱头用沉孔
- GB/T 152.4 紧固件 六角头螺栓和六角螺母用沉孔
- GB/T 228.1 金属材料 拉伸试验 第1部分:室温试验方法
- GB/T 229 金属材料夏比摆锤冲击试验方法
- GB/T 1184—1996 形状和位置公差 未注公差值
- GB/T 1348 球墨铸铁件
- GB/T 9439 灰铸铁件
- GB/T 12220 工业阀门 标志
- GB/T 12221 金属阀门 结构长度
- GB/T 12226 通用阀门 灰铸铁件技术条件
- GB/T 12227 通用阀门 球墨铸铁件技术条件
- GB/T 13927 工业阀门 压力试验
- GB/T 17241.6 整体铸铁管法兰
- GB/T 17241.7 铸铁管法兰 技术条件
- JB/T 5300 工业用阀门材料 选用导则
- JB/T 7928 工业阀门 供货要求
- JB/T 7945 灰铸铁 机械性能试验方法

## 3 结构型式和基本参数

3.1 止回阀的结构分为单瓣卧式、多瓣卧式、多瓣立式等,其典型结构见图1~图3。

3.2 止回阀的基本参数按表1的规定。

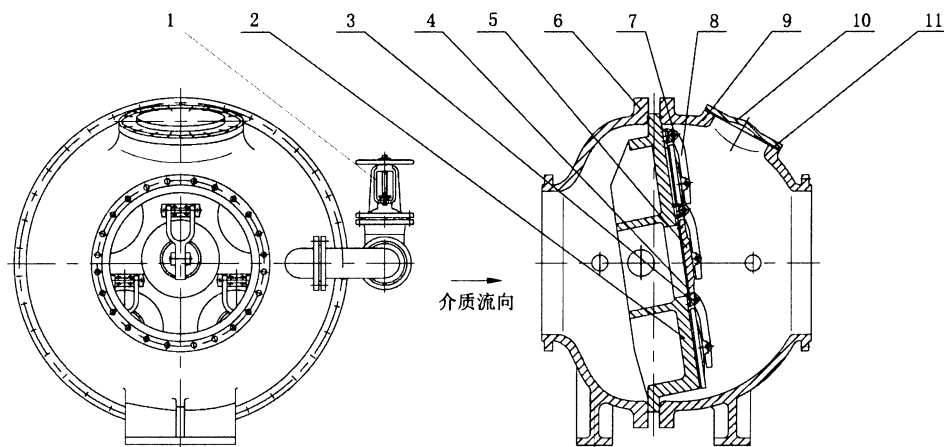
GB/T 13932—2016



说明:

- |               |        |
|---------------|--------|
| 1——阀体密封圈(阀座); | 5——摇杆; |
| 2——阀瓣密封圈;     | 6——阀盖; |
| 3——摇杆轴;       | 7——垫片; |
| 4——阀瓣;        | 8——阀体。 |

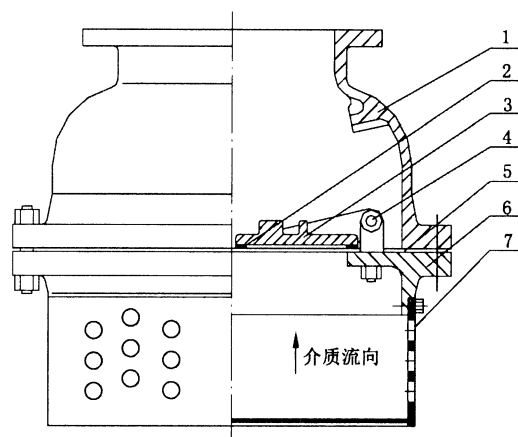
图 1 旋启单瓣卧式止回阀



说明:

- |               |           |
|---------------|-----------|
| 1——旁通阀;       | 7——摇杆轴;   |
| 2——隔板;        | 8——摇杆;    |
| 3——阀体密封圈(阀座); | 9——阀体(二); |
| 4——阀瓣密封圈;     | 10——阀盖;   |
| 5——阀瓣;        | 11——垫片。   |
| 6——阀体(一);     |           |

图 2 旋启多瓣卧式止回阀



说明：

- |           |         |
|-----------|---------|
| 1——阀体；    | 5——垫片；  |
| 2——阀瓣密封圈； | 6——隔板；  |
| 3——阀瓣；    | 7——过滤网。 |
| 4——销轴；    |         |

图3 旋启多瓣立式止回阀

表1 基本参数

公称尺寸 DN /mm	灰铸铁制止回阀				球墨铸铁制止回阀
	PN2.5、PN6、PN10				PN16、PN25
	单瓣卧式	多瓣卧式	双瓣立式	多瓣立式	单瓣卧式
50	△	—	—	—	△
65	△	—	—	—	△
80	△	—	—	—	△
100	△	—	—	—	△
125	△	—	—	—	△
150	△	—	—	—	△
200	△	—	—	—	△
250	△	—	—	—	△
300	△	—	—	—	△
350	△	—	△	△	△
400	△	—	△	△	△
450	△	—	△	△	△
500	△	—	△	△	△
600	△	—	△	△	—
700	△	△	—	—	—
800	—	△	—	—	—
900	—	△	—	—	—

表 1 (续)

公称尺寸 DN /mm	灰铸铁制止回阀				球墨铸铁制止回阀
	PN2.5、PN6、PN10				PN16、PN25
	单瓣卧式	多瓣卧式	双瓣立式	多瓣立式	单瓣卧式
1 000	—	△	—	—	—
1 200	—	△	—	—	—
1 400	—	△	—	—	—
1 600	—	△	—	—	—
1 800	—	△	—	—	—

注 1：“△”表示适用，“—”表示不适用。  
注 2：立式止回阀也称作底阀。

#### 4 技术要求

##### 4.1 压力-温度额定值

壳体材料的压力-温度额定值按 GB/T 17241.7 的规定。止回阀的压力-温度额定值应采用壳体及阀体内密封件中的压力-温度额定值较小数值的一个，并应在铭牌中标明。

##### 4.2 工作条件

卧式止回阀主要使用在水平管道上，当用于竖直管道上时，其介质必须向上流动。立式止回阀适用于竖直管道。

##### 4.3 阀体

4.3.1 法兰应与阀体整体铸造，其连接尺寸和密封面的形状、尺寸应符合 GB/T 17241.6 的规定。

4.3.2 止回阀的结构长度应按 GB/T 12221 和表 2 的规定。

表 2 结构长度

单位为毫米

公称尺寸 DN	PN2.5、PN6、PN10	
	短系列	长系列
1 200	1 400	2 300
1 400	1 600	2 400
1 600	1 800	2 800
1 800	2 000	3 200

4.3.3 阀体的最小壁厚按表 3 的规定。

表 3 阀体和阀盖的最小壁厚

单位为毫米

公称尺寸 DN	灰 铸 铁			球 墨 铸 铁	
	PN2.5	PN6	PN10	PN16	PN25
50	6	8	8	8	8
65	6	8	8	9	9
80	6	9	9	10	10
100	8	9	9	11	11
125	9	10	10	12	12
150	9	10	10	14	14
200	10	12	12	15	15
250	12	13	13	15	—
300	13	14	14	16	—
350	14	15	15	16	—
400	14	16	16	18	—
450	15	17	17	20	—
500	15	18	18	23	—
600	16	20	20	23	—
700	20	24	26	—	—
800	20	24	26	—	—
900	22	25	28	—	—
1 000	22	26	30	—	—
1 200	23	26	—	—	—
1 400	24	30	—	—	—
1 600	24	30	—	—	—
1 800	26	—	—	—	—

注：表中壁厚数值仅适用于灰铸铁 HT250，球墨铸铁 QT 450-10，对其他牌号的材料需另行计算。

4.3.4 端法兰的密封面应相互平行，其平行度按 GB/T 1184—1996 的 12 级精度。端法兰螺栓孔  $d_0$  的轴线相对于法兰内孔轴线的位置度偏差按表 4 的规定。

表 4 位置度偏差

单位为毫米

螺栓孔直径 $d_0$	位置度偏差 $\phi t$
11.0~17.5	$\leq 1.0$
22.0~30.0	$\leq 1.5$
33.0~48.0	$\leq 2.6$
56.0~62.0	$\leq 3.0$

4.3.5 公称压力为 PN25 的止回阀阀体的端法兰和中法兰应是圆形的，其背面应加工或按 GB/T 152.1~

## GB/T 13932—2016

GB/T 152.4 的规定铤平。

4.3.6 阀体应保证在阀门壳体试验和工作条件下不发生任何有害变形,同时还应考虑阀瓣对阀体的撞击因素。

4.3.7 单瓣式阀座内径应与阀体的通径相等,多瓣的阀座孔总面积应大于通径面积的 1.1 倍。

4.3.8 阀体过流面积应不小于公称尺寸的截面积。

4.3.9 阀体上应设有限制阀瓣开启的机构,以便介质逆流时易于关闭。

### 4.4 阀盖

4.4.1 阀盖的最小壁厚按表 3 的规定。

4.4.2 阀盖与阀体的连接为法兰式,法兰密封面的形式可采用平面式,其他形式应在订货合同中注明。

4.4.3 公称压力为 PN25 的止回阀阀盖法兰应是圆形的,其背面应加工或按 GB/T 152.1~GB/T 15.4 的规定铤平。

4.4.4 阀盖与阀体的连接螺栓(或螺柱)数量不得少于 4 个。

### 4.5 阀座和阀瓣

4.5.1 阀座与阀体、阀瓣密封圈与阀瓣的结合应牢固,在使用中不松动、不脱落,结合处不泄漏。

4.5.2 阀体与阀瓣的密封面可在阀体、阀瓣上直接加工而成,也可镶装密封圈或堆焊其他金属。密封面如采用堆焊,加工后堆焊层厚度应不小于 2 mm。

### 4.6 摇杆

摇杆与阀瓣及阀体的连接应转动灵活,并保证摇杆与阀体连接处密封可靠,在使用中不脱落。

### 4.7 过滤网

安装过滤网的止回阀,过滤网上过滤孔总面积应大于公称尺寸截面积的 1.5 倍。

### 4.8 缓冲装置

根据用户的要求,止回阀可设置各种型式的缓冲装置,加缓冲装置后,需考虑蝶板和阀杆强度有足够的系数。

### 4.9 旁通

公称压力不小于 PN6 且公称尺寸不小于 DN1200 和公称压力不小于 PN10 且公称尺寸不小于 DN800 的旋启多瓣卧式止回阀宜设置旁通管路。

### 4.10 材料

止回阀主要零件的材料按 JB/T 5300 的规定选用。灰铸铁应符合 GB/T 12226 的规定,球墨铸铁应符合 GB/T 12227 的规定。其他零件材料应符合其对应的材料标准的要求。

### 4.11 壳体强度和密封性能

止回阀壳体强度和密封性能,应符合 GB/T 13927 的规定。



## 5 试验方法

### 5.1 力学性能试验

5.1.1 灰铸铁试样的制备按 GB/T 9439 的规定,球墨铸铁试样的制备按 GB/T 1348 的规定。

5.1.2 灰铸铁件力学性能试验按 JB/T 7945 规定的方法进行,球墨铸铁件抗拉强度试验和抗冲击试验分别按 GB/T 228.1 和 GB/T 229 规定的方法进行。

### 5.2 压力试验

止回阀的壳体强度试验和密封性能试验按 GB/T 13927 的规定方法进行。

### 5.3 壳体壁厚

用测厚仪或专用卡尺量具测量阀体流道、中腔和阀盖部位的壁厚。

## 6 检验规则

### 6.1 检验项目

止回阀分为出厂检验和型式检验,检验项目、技术要求、检验和试验方法按表 5 的规定。

表 5 检验项目

检验项目	检验类别		技术要求章条编号	试验方法章条编号
	出厂检验	型式检验		
壳体强度	√	√	4.11	5.2
密封性能	√	√		
阀体、阀盖最小壁厚	—	√	4.3.3、4.4.1	5.3
壳体材料力学性能	—	√	4.10	5.1
标志	√	√	第 7 章	目测
注：“√”为检验项目，“—”为不检验项目。				

### 6.2 出厂检验

每台止回阀必须逐台进行出厂检验,检验合格方可出厂。

### 6.3 型式检验

6.3.1 有下列情况之一时,应对样机进行型式检验,型式检验合格后方可批量生产:

- a) 新产品试制定型时;
- b) 正式生产后,如结构、材料、工艺有较大改变,可能影响产品性能时;
- c) 产品长期停产后恢复生产时。

## GB/T 13932—2016

6.3.2 正常生产时,定期或积累一定产量后,应抽样进行型式试验。

6.3.3 型式检验的抽样按下列进行:

- a) 检验样品从生产厂质检部门检验合格的库存产品中随机抽取。每一规格供抽样的最少台数和抽样台数按表 6 的规定。
- b) 检验样品也可从用户处抽取。从已供给用户但未使用并保持出厂状态的产品中随机抽取,最少台数不受表 6 的限制,抽样台数仍按表 7 的规定。
- c) 对整个系列产品质量进行考核时,根据系列范围大小情况从中抽 2~3 个典型规格进行检验,每个规格供抽样最少台数和抽样台数按表 6 的规定。

表 6 抽样台数

公称尺寸 DN	供抽样的最少台数/台	抽样数/台
≤200	10	1
250~600	6	1
≥700	4	1

6.3.4 型式检验项目应全部符合表 5 的规定。

## 7 标志和供货要求

### 7.1 标志的内容

止回阀的标志应按 GB/T 12220 的规定进行标记,并应符合 7.2 和 7.3 的规定。

### 7.2 阀体的标志

在阀体上须注有下列的永久标记:

- 制造厂名或商标标志;
- 阀体材料或代号;
- 公称压力;
- 公称尺寸;
- 允许介质流向标记。

### 7.3 铭牌上的标志

在铭牌上应当有如下所列的内容:

- 制造厂名;
- 公称压力;
- 公称尺寸;
- 产品型号或系列号;
- 最高允许工作温度;
- 材料(阀体、密封副等);
- 产品标准号。

#### 7.4 供货要求

阀门出厂时应采取有效措施防止阀门密封面损坏。旋启式止回阀的启闭件应加以固定,并确保固定物未移除阀门不能安装。

止回阀的供货要求按 JB/T 7928 的规定。

---