



中华人民共和国城镇建设行业标准

CJ/T 261—2015
代替 CJ/T 261—2007

给水排水用蝶阀

Butterfly valves for water supply and drainage

2015-07-03 发布

2016-01-01 实施

中华人民共和国住房和城乡建设部 发布

目 次

前言	I
1 范围	1
2 规范性引用文件	1
3 术语和定义	2
4 结构型式	2
5 产品型号	2
6 材料	2
7 要求	3
8 试验方法	6
9 检验规则	7
10 标志、包装、贮存	8
附录 A (资料性附录) 蝶阀基本结构型式	10
附录 B (资料性附录) 阀体最小壁厚计算方法	13
附录 C (规范性附录) 传动帽	14

前 言

本标准按照 GB/T 1.1—2009 给出的规则起草。

本标准代替 CJ/T 261—2007《给水排水用蝶阀》，与 CJ/T 261—2007 相比主要技术变化如下：

- 扩大了公称压力范围；
- 修改了壳体材质；
- 增加了 K 型、T 型承插接口连接方式；
- 确定了宜采用中线型、双偏心型软密封蝶阀基本结构型式；
- 修改了限位机构承受力矩数值；
- 修改了双向密封相关要求；
- 修改了手动操作力数值；
- 修改了启闭循环次数数值。

本标准由住房和城乡建设部标准定额研究所提出。

本标准由住房和城乡建设部建筑给水排水标准化技术委员会归口。

本标准起草单位：中国建筑金属结构协会、上海冠龙阀门机械有限公司、上海沪航阀门有限公司、阀安格水处理系统(太仓)有限公司、安徽红星阀门有限公司、杭州春江阀门有限公司、安徽铜都流体科技股份有限公司、武汉大禹阀门股份有限公司、济南玫德铸造有限公司、株洲南方阀门股份有限公司、丹阳中核苏阀蝶阀有限公司、上海标一阀门有限公司、山东建华阀门制造有限公司、上海明珠阀门集团有限公司、山东莱德新兴阀门有限公司、江苏竹簧阀业有限公司、德阀机械(上海)有限公司。

本标准主要起草人：华明九、王光杰、张延蕙、李政宏、陈思良、虞小秋、韩安伟、柴为民、程华、李习洪、孔令磊、黄晓蓓、黄靖、李惠聪、刘广和、王华梅、尤良友、张同虎、汤伟、陆虎、刘杰、曹揆、葛欣。

本标准所代替标准的历次版本发布情况为：

- CJ/T 261—2007。

给水排水用蝶阀

1 范围

本标准规定了给水排水用蝶阀(以下简称蝶阀)的术语和定义、结构型式、产品型号、材料、要求、试验方法、检验规则以及标志、包装、贮存等。

本标准适用于公称尺寸 DN50~DN2600、公称压力 PN2.5~PN25,介质温度不大于 80 ℃,城镇给水排水用蝶阀。

2 规范性引用文件

下列文件对于本文件的应用是必不可少的。凡是注日期的引用文件,仅注日期的版本适用于本文件。凡是不注日期的引用文件,其最新版本(包括所有的修改单)适用于本文件。

- GB/T 1047 管道元件 DN(公称尺寸)的定义和选用
- GB/T 1048 管道元件 PN(公称压力)的定义和选用
- GB/T 1184—1996 形状和位置公差 未注公差值
- GB/T 1220 不锈钢棒
- GB 4208—2008 外壳防护等级(IP 代码)
- GB/T 6739—2006 色漆和清漆 铅笔法测定漆膜硬度
- GB/T 8923.1—2011 涂覆涂料前钢材表面处理 表面清洁度的目视评定 第 1 部分:未涂覆过的钢材表面和全面清除原有涂层后的钢材表面的锈蚀等级和处理等级
- GB/T 9286—1998 色漆和清漆 漆膜的划格试验
- GB/T 9969 工业产品使用说明书 总则
- GB/T 12220 通用阀门 标志
- GB/T 12221—2005 金属阀门 结构长度
- GB/T 12223 部分回转阀门驱动装置的连接
- GB/T 12225 通用阀门 铜合金铸件技术条件
- GB/T 12227 通用阀门 球墨铸铁件技术条件
- GB/T 12238 法兰和对夹链接弹性密封蝶阀
- GB/T 13295 水及燃气用球墨铸铁管、管件和附件
- GB/T 13927 通用阀门 压力试验
- GB/T 17219 生活饮用水输配水设备及防护材料的安全性评价标准
- GB/T 17241.6 整体铸铁法兰
- GB/T 17241.7 铸铁管法兰 技术条件
- GB/T 20878 不锈钢和耐热钢 牌号及化学成分
- GB/T 21873 橡胶密封件 给、排水管及污水管道用接口密封圈 材料规范
- GB 26640 阀门壳体最小壁厚尺寸要求规范
- JB/T 308 阀门 型号编制方法
- JB/T 7928 工业阀门 供货要求
- JB/T 8531 阀门手动装置 技术条件

CJ/T 261—2015

3 术语和定义

下列术语和定义适用于本文件。

3.1

单向密封 one-way seal

只能在阀体上标示的水流动方向密封。

3.2

双向密封 two-way seal

在阀体上标示的水主流动方向(正向)和与水主流动方向相反的方向(反向)均能密封。

3.3

最大流速 maximum flow velocity

蝶阀在蝶板位置处于全开时,在与蝶阀相同尺寸的管道中允许的水流最大平均流速。

3.4

中线蝶阀 center line butterfly valve

阀杆轴线位于蝶板密封截面中心线上的蝶阀。

3.5

单偏心蝶阀 single eccentric valve

阀杆轴线与密封副中心截面在阀体轴线上形成尺寸偏置量的蝶阀。

3.6

双偏心蝶阀 double eccentric valve

除阀杆轴线与密封副中心截面在阀体轴线上形成的尺寸偏置量,尚有阀杆轴线与阀体轴线在径向形成的第二个尺寸偏置量的蝶阀。

4 结构型式

蝶阀按蝶板位置可分为中线型和偏心型;按连接形式,可分为法兰连接、对夹连接和承插口连接。蝶阀基本结构型式参见附录 A。

5 产品型号

蝶阀型号的编制应符合 JB/T 308 的规定,类型代号 GPD。

6 材料

6.1 阀体应采用球墨铸铁材料,牌号宜为 QT400-15、QT450-10,球化率不低于 80%,并应符合 GB/T 12227 的规定。阀体的阀座宜采用 06Cr19Ni10(S30408)、06Cr17Ni12Mo2(S31608)等奥氏体不锈钢材料,并应符合 GB/T 20878 的规定。

6.2 蝶板应采用不低于阀体机械性能的材料。

6.3 阀杆宜采用含铬量不低于 13%的马氏体不锈钢材料,并应符合 GB/T 1220 的规定。

6.4 橡胶密封件宜采用氯丁(CR)、丁腈(NBR)和三元乙丙(EPDM)等合成橡胶,不应采用再生胶。介质温度超过 55 ℃时,宜采用三元乙丙(EPDM)橡胶或耐温更高的其他材料,并在标牌上标出“耐温 80 ℃”。与饮用水接触的密封件,不应采用石棉和其他有毒材料,并应符合 GB/T 21873 的规定。

6.5 阀杆轴承宜采用铜合金材料,与饮用水接触的铜合金材料含锌量应小于 16%,含铅量应不大于 8%,并应符合 GB/T 12225 的规定。当采用铝青铜时,应进行回火处理。可采用机械性能、润滑性能和防腐性能不低于上述材料的非金属复合材料。

6.6 支架应采用与阀体相同或机械性能高于阀体的材料。

6.7 紧固件应采用含铬量不低于 13%的马氏体不锈钢材料,并应符合 GB/T 1220 的规定。

7 要求

7.1 基本要求

7.1.1 蝶阀进口处水的最大流速不宜大于 3 m/s~5 m/s。

7.1.2 蝶阀宜为中线型或双偏心型软密封结构;密封副为自压密封形式时,可采用单偏心型软密封结构。全开时蝶板应与水流方向平行。

7.1.3 蝶阀应设置蝶板开度位置指示和全开、全关位置可调的限位机构,限位机构应能承受 2 倍最大扭矩的冲击。

7.1.4 承压件材料的许用应力,应为强度极限的 1/5。

7.2 公称尺寸

蝶阀的公称尺寸应符合 GB/T 1047 的规定。

7.3 公称压力

蝶阀的公称压力应符合 GB/T 1048 的规定。

7.4 强度

阀体水压试验应符合 GB/T 13927 的规定。应无渗漏及可见变形。铸造缺陷不应采用补焊、锤击、浸渗等修补方法。

7.5 密封

7.5.1 密封试验和允许泄漏量应符合 GB/T 13927 的规定。

7.5.2 公称压力不大于 PN10 的蝶阀应采用双向密封。大于 PN10 的双向密封蝶阀的反向密封压力,当允许降低时,不应低于正向密封压力的 70%。超大公称尺寸的橡胶密封圈有接头时,应硫化处理,不应黏接。

7.5.3 橡胶密封圈可设置在蝶板上,也可设置在阀体上,且应采用可靠的固定方式与蝶板或阀体固定在一起。公称尺寸不小于 DN600 蝶阀的橡胶密封件宜采用易拆卸和更换的结构。

7.5.4 偏心型蝶阀阀体上应铸有指示蝶阀密封方向或主密封方向的箭头。对单向密封蝶阀,箭头表示水流方向;对双向密封蝶阀,应标注双向箭头,主密封方向应采用相对略大箭头表示。

7.6 阀体

7.6.1 阀体壁厚

阀体最小壁厚应符合 GB 26640 和 GB/T 12238 的规定。标准中未规定的,可参照附录 B 计算确定。

7.6.2 阀体铸造

阀体应整体铸造,对于公称尺寸不小于 DN600 的蝶阀,应在阀体适当位置设置吊环,并设置地脚支

CJ/T 261—2015

架及固定螺栓孔。

7.6.3 法兰及承插连接

7.6.3.1 法兰连接尺寸和密封面形式应符合 GB/T 17241.6 和 GB/T 17241.7 的规定。

7.6.3.2 法兰和对夹连接的两端密封面应平行,平行度应符合 GB/T 1184—1996 的 12 级精度。

7.6.3.3 法兰和对夹连接可根据结构要求设置带螺纹的螺栓孔。

7.6.3.4 蝶阀与驱动装置连接的法兰或二级驱动装置连接法兰应符合 GB/T 12223 的规定。

7.6.3.5 K 型机械式和 T 型滑入式承插口的型式及尺寸应符合 GB/T 13295 的规定。

7.6.4 结构长度

法兰连接蝶阀的结构长度应符合 GB/T 12221—2005 的规定,公称尺寸小于 DN2000 蝶阀采用 13 系列,大于或等于 DN2000 蝶阀采用 14 系列。承插口连接蝶阀的结构长度应在订货合同中确定。

7.6.5 阀座

7.6.5.1 偏心蝶阀阀座的最小内径不应小于表 1 的规定。

表 1 阀座最小内径

单位为毫米

公称尺寸	阀座最小内径	公称尺寸	阀座最小内径
50	44	600	575
65	59	700	670
80	74	800	770
100	94	900	870
125	119	1 000	970
150	144	1 200	1 160
200	190	1 400	1 360
250	230	1 600	1 560
300	280	1 800	1 760
350	325	2 000	1 960
400	375	2 200	2 140
450	425	2 400	2 340
500	475	2 600	2 540

7.6.5.2 偏心蝶阀阀座与阀体的固接可采用焊接、胀接、嵌装或螺栓连接等方式。

7.6.5.3 偏心蝶阀阀座采用焊接时,焊后应充分消除应力,加工后焊层厚度应不小于 1.5 mm。

7.6.5.4 中线蝶阀不应缩径,橡胶密封件宜设置在阀体上或在蝶板上包胶等。

7.7 蝶板与阀杆

7.7.1 蝶板与阀杆应能承受介质作用在蝶板上最大压差的 1.5 倍。

7.7.2 蝶板设计厚度不应超过轴径的 2.25 倍,可设置筋板增加刚性,但筋板应采用无妨碍介质流动的形式。

7.7.3 阀杆可采用整体轴,也可采用两个分离的短轴。采用短轴时,其嵌入轴孔的长度不应小于轴径

的 1.5 倍。阀杆可用销轴、紧密配合螺栓、圆锥销、扁榫、方榫、花键或其他紧固件固定在蝶板上,并应保证正常工作时不松动。

7.8 轴承和轴封

7.8.1 蝶阀轴承应能承受阀杆传递的最大载荷,且应采用自润滑轴承。

7.8.2 公称尺寸大于或等于 DN300 蝶阀的阀杆底部应设置承受轴向推力和控制蝶板轴向窜动的轴承。

7.8.3 在阀杆伸出端设置的 V 形或 O 形橡胶密封圈应不少于 3 道。

7.9 齿轮箱

7.9.1 地下安装的蝶阀,传动机构齿轮箱应完全封闭,防护等级不应低于 GB 4208—2008 中 IP68 的要求,润滑油脂应充满 90% 以上的内部剩余空间。

7.9.2 当用户提出手动蝶阀增加过扭矩保护装置时,应在合同中注明。

7.10 涂装及外观

7.10.1 零件表面应清洁光滑,不应有裂纹、砂眼、毛刺、粘附物及其他影响使用的缺陷。

7.10.2 铸件应经抛丸(喷砂)处理,除去氧化皮、污渍等杂质,应符合 GB/T 8923.1—2011 规定的 Sa2.5 表面处理等级,并在抛丸完成后 6 h 内涂装。

7.10.3 涂装宜采用环氧树脂粉末静电喷涂,涂层固化后不应溶解于水,不应影响水质。除配合面外,内表面涂装厚度应不小于 250 μm ,外表面涂装厚度应不小于 150 μm 。

7.10.4 涂装后表面应光滑、均匀,无杂物混入、针孔、漏喷等缺陷。

7.11 操作

7.11.1 蝶阀驱动方式可采用手动、电动、液动、气动等。当采用电动、液动、气动驱动装置时,其输出扭矩应大于阀轴扭矩的 1.1 倍~1.3 倍,但应不大于 1.5 倍。手动装置应符合 JB/T 8531 的规定。

7.11.2 驱动装置应能保证蝶阀在最大工作水压和最大流速工况下正常操作。

7.11.3 采用手轮(包括驱动装置的手轮)或手柄操作的蝶阀,面向手轮或手柄时,应顺时针方向转动手轮或手柄为关闭蝶阀。

7.11.4 手轮的轮缘或轮芯上应设置明显的指示蝶阀关闭方向的箭头和“关”字,“关”字应放在箭头的前端,也可标上开、关双向的箭头和“开”“关”字样。用手轮操作时,最大操作力不应超过 350 N。用传动帽操作时,T 型扳手的操作扭矩不应超过 200 Nm。传动帽尺寸应符合附录 C 的规定。

7.11.5 地下卧装、立装蝶阀的开度指示均应使地面操作人员清晰可见。

7.11.6 电动驱动装置应具备手动操作功能。当采用电动操作时,用于手动操作的手轮、接头、链轮等不能旋转。

7.12 蝶板定位

蝶阀应能顺利的完全开启及关闭,开关过程中应无卡阻现象。蝶板最佳关闭位置应在外部有可调的限位机构;手柄操作的中线蝶阀,应至少有 3 个以上不同开启位置的锁定机构。

7.13 饮用水卫生要求

蝶阀用于生活饮用水管道时,凡与水接触的材料,不应污染水质。

7.14 启闭循环次数

启闭循环次数不应低于表 2 的规定。阀门承压件任何部位不应有永久变形,泄漏量应符合 GB/T 13927

CJ/T 261—2015

的规定。

表 2 启闭循环次数

蝶阀公称尺寸		次数
≤DN500	手动	250
	电动、气动、液动	2 500
DN600~DN1100	手动	125
	电动、气动、液动	1 250
DN1200~DN1800	手动	65
	电动、气动、液动	650
DN1900~DN2600	手动	35
	电动、气动、液动	350

8 试验方法

8.1 强度试验

强度试验应按 GB/T 13927 执行,应符合 7.4 的规定。

8.2 密封试验

密封试验应按 GB/T 13927 执行,试验时,对于单向密封蝶阀,按阀体上标示的密封方向加压;对于双向密封蝶阀,从不利于密封的方向加压。试验结果应符合 7.5 的规定。

8.3 阀体检验

阀体最小壁厚可采用专用卡钳和测厚仪检测,应符合 7.6.1 的规定。

8.4 端面法兰 K 型机械承插口、T 型滑入式承插口尺寸检验

用精度符合规定极限偏差要求的通用量具检验,应符合 GB/T 17241.6 和 GB/T 13295 的规定。

8.5 结构长度检验

用精度符合规定极限偏差要求的通用量具检验,应符合 GB/T 12221 的规定。

8.6 阀座内径尺寸检验

用精度符合规定极限偏差要求的通用量具检验,应符合 7.6.5 的规定。

8.7 齿轮箱检验

箱体应按 7.9 条的规定,置于水下 3 m、3 h 水不会浸入,应符合 GB 4208—2008 的规定。

8.8 外观及涂装检验

外观通过目测检验,应符合 7.10 的规定;涂层附着力应按 GB/T 9286—1998 测定,达到划格法 1 mm² 不脱落;涂层硬度应按 GB/T 6739—2006 测定,达到铅笔硬度 2H;并应有耐 1.5 kV 以上电压的

绝缘性能；抗冲击应用球形端面的落锤，0.5 kg 重，1 m 高自由落下，撞击涂装表面无裂纹、剥落和漏电现象。

8.9 操作检验

目测和手动操作检验，应符合 7.11 的规定。

8.10 蝶板定位检验

用手动装置开关蝶板，启闭不少于 3 次，观察有无卡阻现象。蝶板在关闭最佳位置定位，应符合 7.12 的规定。

8.11 卫生检验

应符合 7.13 的要求以及 GB/T 17219 的规定。

8.12 启闭循环次数试验

启闭循环次数试验应按 7.14 执行，试验方法如下：

- a) 试验介质为常温清水。
- b) 无论蝶阀采用何种方式操作，其操作装置应与阀门一同试验。手轮直接带动或由齿轮箱带动的手动操作蝶阀，应用寿命试验机的驱动机构带动蝶阀的手轮或蜗杆减速机构的手轮；由电动、液动、气动或其他驱动装置的蝶阀，应用其驱动装置带动蝶阀进行试验。
- c) 以全关保持密封位置为起点，阀门的开度应达到实际开度的 90% 以上。
- d) 从开启位置到关闭的过程，阀腔内介质压力应为 90%~100% 的蝶阀公称压力；到达关闭位置后，蝶阀的出口侧应将介质压力释放。
- e) 应以 7.11 规定的扭矩或最大操作力值关闭蝶阀。
- f) 每启闭循环 1/5 全额次数，进行一次密封性能和操作力矩的检查。密封性能合格后，继续试验，不合格时从零开始试验。
- g) 启闭循环次数应符合 7.14 的规定，试验次数应通过寿命试验机或电动、液动、气动或其他联动装置驱动的行程开关信号，采用电磁计数器记录。

9 检验规则

检验分出厂检验和型式检验。

9.1 出厂检验

9.1.1 每台产品均应由制造厂质检部门按表 3 进行出厂检验，检验合格后，应附有产品合格证，方可出厂。

表 3 出厂检验和型式检验项目

项 目	出厂检验	型式检验	要求条款	方法条款
强度	√	√	7.4	8.1
密封	√	√	7.5	8.2
阀体壁厚	—	√	7.6.1	8.3

表 3 (续)

项 目	出厂检验	型式检验	要求条款	方法条款
端面尺寸	—	√	7.6.3	8.4
结构长度尺寸	—	√	7.6.4	8.5
阀座内径尺寸	—	√	7.6.5	8.6
齿轮箱	—	√	7.9	8.7
外观及涂装	√(抽查)	√	7.10	8.8
操作	√	√	7.11	8.9
蝶板定位	√	√	7.12	8.10
卫生	—	√	7.13	8.11
启闭循环次数	—	√	7.14	8.12

注：“√”表示应做项目；“—”表示不应做项目；“√(抽查)”表示出厂产品进行抽查(不少于1个)。

9.1.2 出厂检验应符合表 3 的规定。

9.2 型式检验

凡属下列情况之一应按表 3 进行型式检验：

- a) 新产品试制的定型鉴定；
- b) 批量生产后，有重大设计改进、工艺改进，可能影响产品性能时；
- c) 产品停产 2 a 以上，恢复生产时；
- d) 产品正常生产 5 a 时。

9.3 判定规则

9.3.1 7.4 和 7.5 为质量否决项，任一项不合格判定为不合格品。

9.3.2 其余各项不合格，允许一次返修或加倍抽样，经返修或加倍抽样后仍然不合格，判定为不合格品。

10 标志、包装、贮存

10.1 标志

10.1.1 产品标志应符合 GB/T 12220 的规定。蝶阀外表面的适当位置，应牢固固定耐锈蚀的产品标牌，并至少包括下列内容：

- a) 制造厂全称；
- b) 产品名称、规格及型号；
- c) 制造编号和出厂日期；
- d) 商标。

10.1.2 包装标志应至少包括下列内容：

- a) 制造厂全称；
- b) 产品名称、规格及型号；
- c) 箱体外形尺寸(mm)；

- d) 产品件数和质量(kg);
- e) 装箱日期;
- f) 注意事项。

10.2 包装、贮存

10.2.1 产品包装前应将蝶阀内腔的水排尽晾干,蝶板应开启 $4^{\circ}\sim 5^{\circ}$,两端口应封盖。

10.2.2 产品包装宜用箱装,应符合 JB/T 7928 的规定。

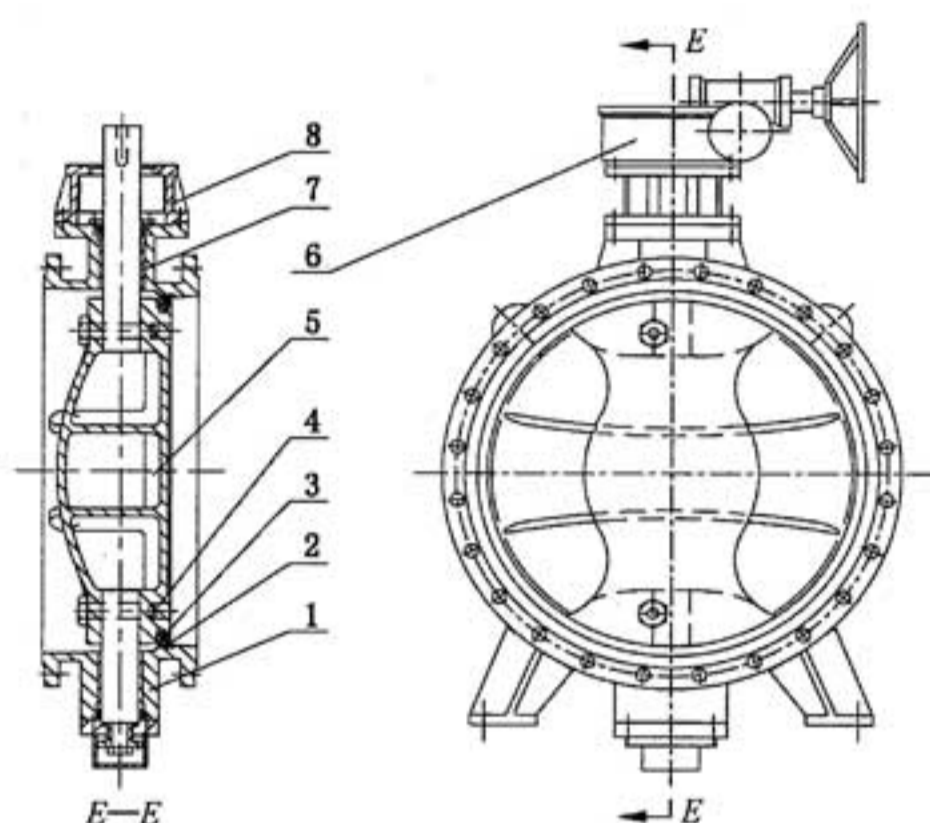
10.2.3 包装箱内应至少有下列资料:

- a) 出厂合格证明书;
- b) 装箱清单;
- c) 产品使用说明书,应符合 GB/T 9969 的规定。

10.2.4 产品应存放在干燥的室内,不应露天放置。

附录 A
(资料性附录)
蝶阀基本结构型式

A.1 立式偏心型双法兰连接蝶阀见图 A.1。

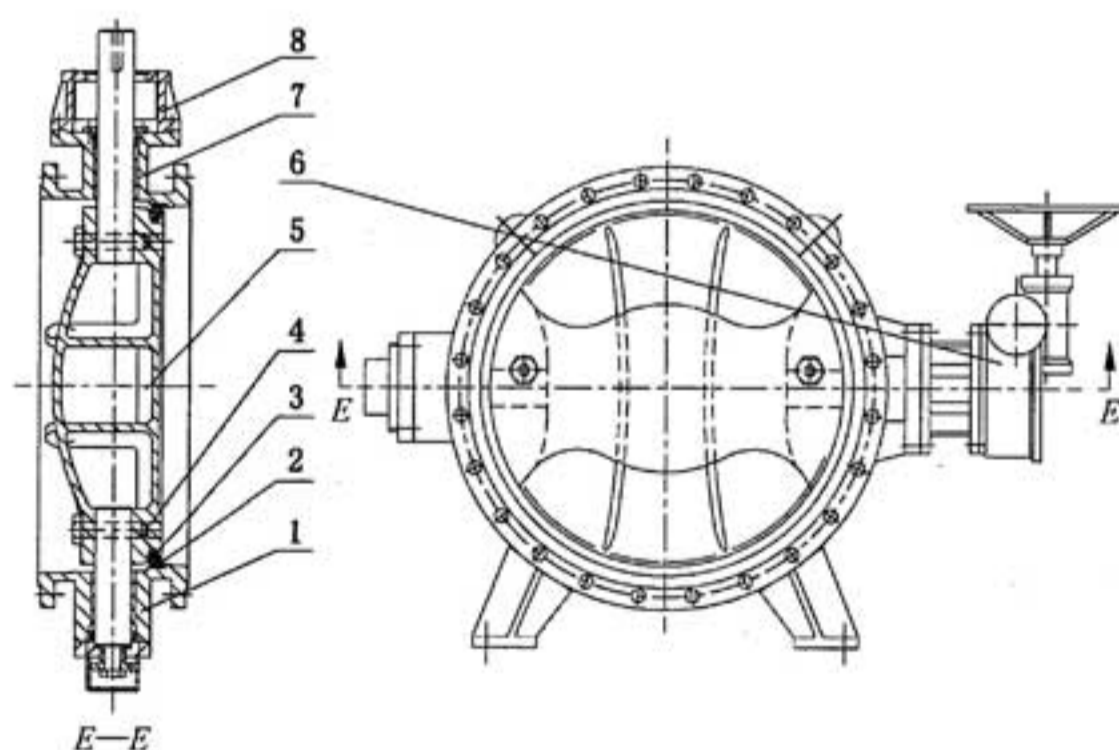


说明:

- | | |
|-----------|----------|
| 1——阀体; | 5——蝶板; |
| 2——阀座; | 6——驱动装置; |
| 3——蝶板密封圈; | 7——轴承; |
| 4——圆锥销; | 8——支架。 |

图 A.1 偏心型双法兰连接蝶阀(立式)

A.2 卧式偏心型双法兰连接蝶阀见图 A.2。

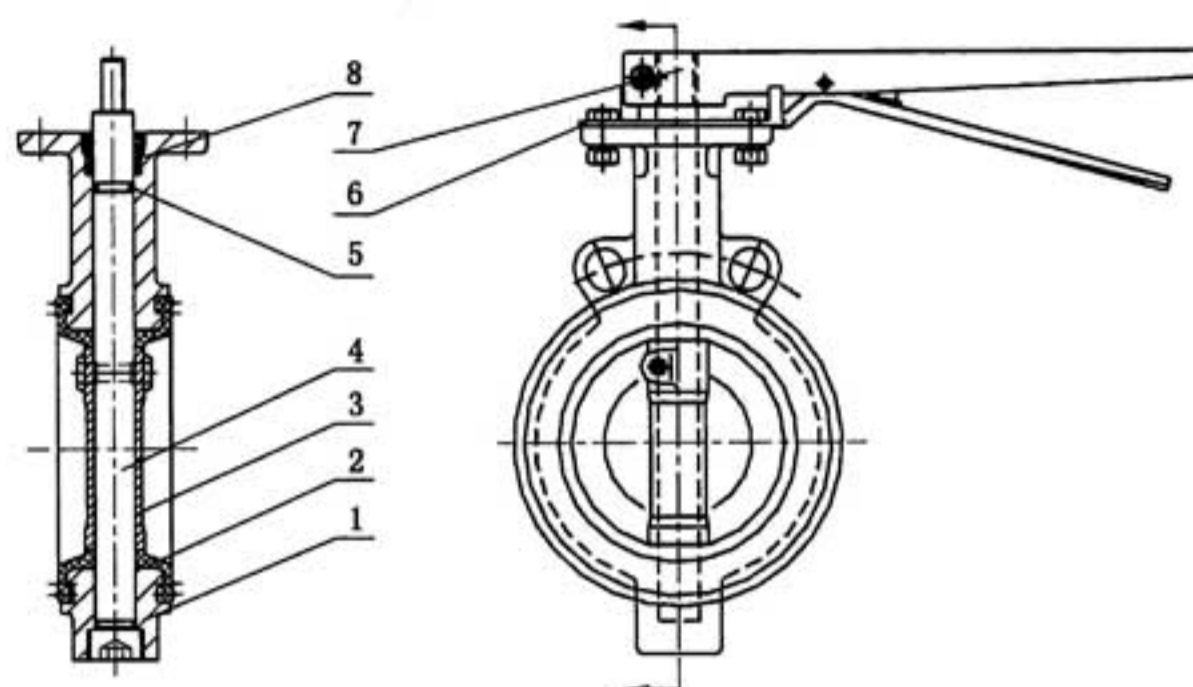


说明:

- | | |
|-----------|----------|
| 1——阀体; | 5——蝶板; |
| 2——阀座; | 6——驱动装置; |
| 3——蝶板密封圈; | 7——轴承; |
| 4——圆锥销; | 8——支架。 |

图 A.2 偏心型双法兰连接蝶阀(卧式)

A.3 有销中线型对夹连接蝶阀见图 A.3。



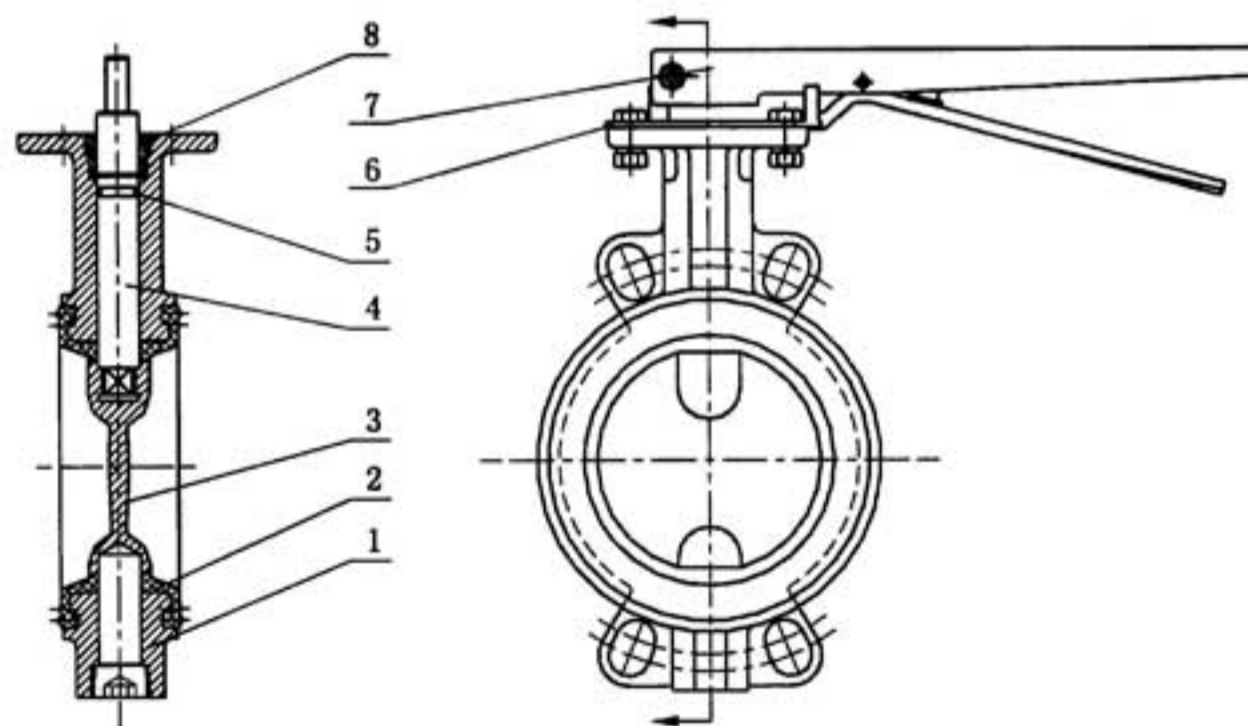
说明：

- 1——阀体；
- 2——橡胶阀座；
- 3——蝶板；
- 4——阀杆；

- 5——O形密封圈；
- 6——分度盘；
- 7——手动操作装置；
- 8——轴承。

图 A.3 有销中线型对夹连接蝶阀

A.4 无销中线型对夹连接蝶阀见图 A.4。



说明：

- 1——阀体；
- 2——橡胶阀座；
- 3——蝶板；
- 4——阀杆；
- 5——O形密封圈；
- 6——分度盘；
- 7——手动操作装置；
- 8——轴承。

图 A.4 无销中线型对夹连接蝶阀

CJ/T 261—2015

A.5 一般连接方式见图 A.5。

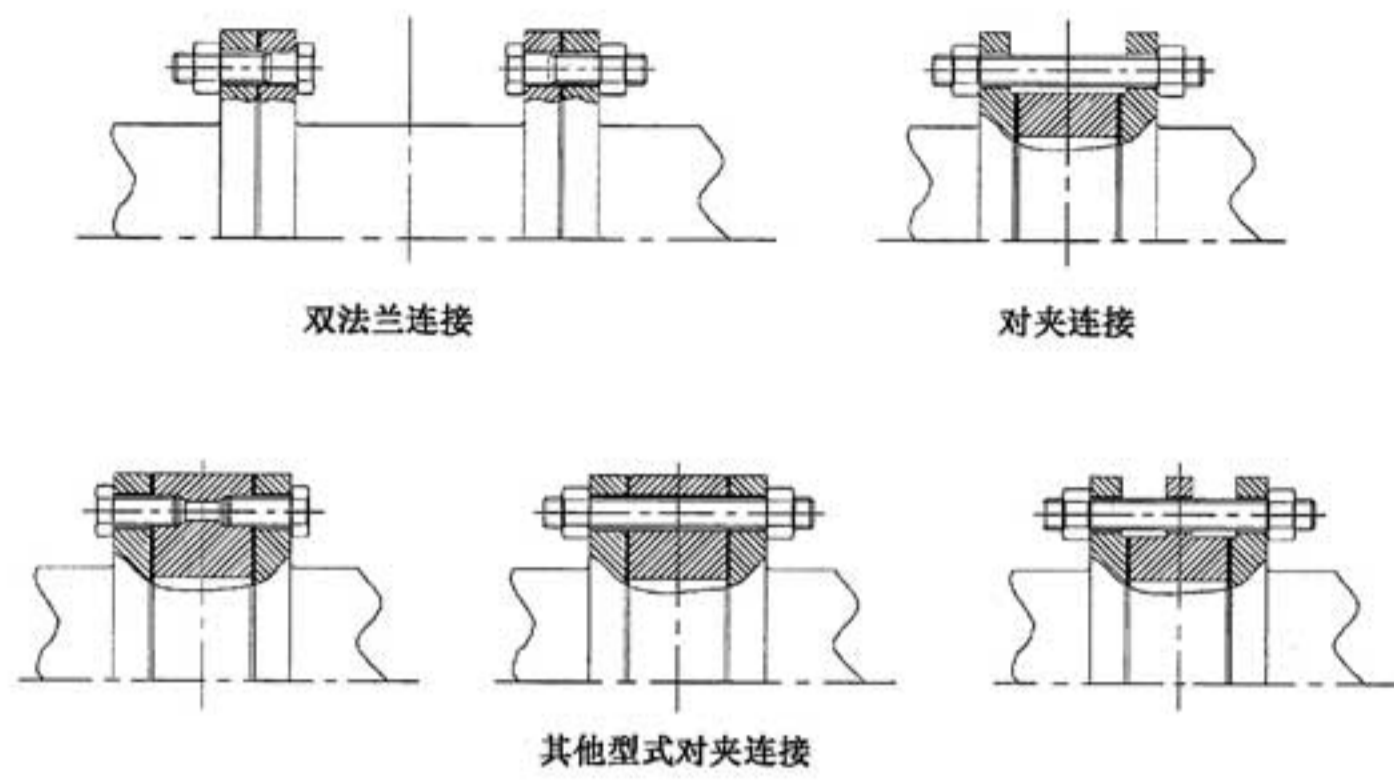


图 A.5 一般连接方式

附录 B
(资料性附录)
阀体最小壁厚计算方法

阀体最小壁厚计算方法见式(B.1):

$$t = \left[\frac{(p + p')DN}{2W} + 8.5 \left(1 + \frac{DN}{3500} \right) \right] \times 1.1 \quad \dots\dots\dots (B.1)$$

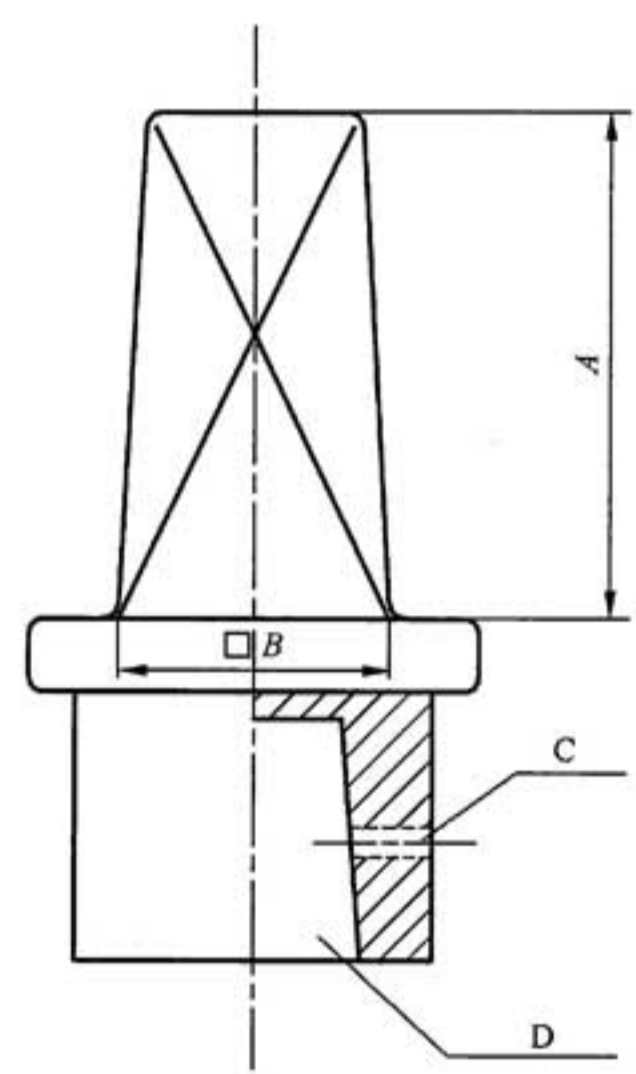
式中:

- t ——壳体最小壁厚,单位为毫米(mm);
- p ——最高使用压力,单位为兆帕(MPa);
- p' ——水锤压力,宜取 0.55,单位为兆帕(MPa);
- W ——材料的许用拉应力,球墨铸铁的许用拉应力,QT450-10 为 90 MPa,QT400-15 为 80 MPa;
- DN——蝶阀公称尺寸,单位为毫米(mm);
- 1.1 ——附加裕度。

众智建筑资源

附录 C
(规范性附录)
传动帽

传动帽见图 C.1 和表 C.1。



- 说明：
- A ——方头高度尺寸；
 - B ——方头单面尺寸∠1:20；
 - C ——螺孔(固定螺钉用)；
 - D ——与阀门连接的用孔。

图 C.1 传动帽

表 C.1 传动帽主要尺寸

单位为毫米

公称尺寸	A	B	C	D
DN50~DN300	63	35	供需双方商定	供需双方商定
≥DN350	75	48		

中华人民共和国城镇建设
行业标准
给水排水用蝶阀
CJ/T 261—2015

*

中国标准出版社出版发行
北京市朝阳区和平里西街甲2号(100029)
北京市西城区三里河北街16号(100045)

网址 www.spc.net.cn

总编室:(010)68533533 发行中心:(010)51780238

读者服务部:(010)68523946

中国标准出版社秦皇岛印刷厂印刷
各地新华书店经销

*

开本 880×1230 1/16 印张 1.25 字数 32 千字
2016年4月第一版 2016年4月第一次印刷

*

书号: 155066·2-29653 定价 21.00 元

如有印装差错 由本社发行中心调换
版权专有 侵权必究
举报电话:(010)68510107



CJ/T 261-2015