



中华人民共和国国家标准

GB/T 25205—2010

雨 淋 喷 头

Deluge sprinkler

2010-09-26 发布

2011-02-01 实施

中华人民共和国国家质量监督检验检疫总局
中国国家标准化管理委员会 发布

目 次

前言	III
1 范围	1
2 规范性引用文件	1
3 术语和定义	1
4 分类	2
5 型号编制	2
6 要求	3
7 试验方法	5
8 检验规则	9
9 标志、使用说明书	10
10 包装、运输、贮存	11
附录 A(规范性附录) 公差	12
附录 B(规范性附录) 试验程序及样品数量	13

前 言

本标准的附录 A、附录 B 为规范性附录。

本标准由中华人民共和国公安部提出。

本标准由全国消防标准化技术委员会第二分技术委员会(SAC/TC 113/SC 2)归口。

本标准负责起草单位:公安部天津消防研究所。

本标准参加起草单位:辽阳天河消防自动设备制造有限公司。

本标准主要起草人:张强、张桂芳、王舒艳、李毅、啜凤英、盛彦锋、刘连喜、赵永顺、马建明、陈泽民、卢政强、甘晓虹、张维顶。

雨 淋 喷 头

1 范围

本标准规定了雨淋喷头的术语和定义、分类、型号编制、要求、试验方法、检验规则、标志、使用说明书、包装、运输、贮存等。

本标准适用于大空间场所或露天堆场用的雨淋喷头。

2 规范性引用文件

下列文件中的条款通过本标准的引用而成为本标准的条款。凡是注日期的引用文件，其随后所有的修改单（不包括勘误的内容）或修订版均不适用于本标准，然而，鼓励根据本标准达成协议的各方研究是否可使用这些文件的最新版本。凡是不注日期的引用文件，其最新版本适用于本标准。

GB/T 7306.1 55°密封管螺纹 第1部分：圆柱内螺纹与圆锥外螺纹（GB/T 7306.1—2000，
eqv ISO 7-1:1994）

GB/T 7306.2 55°密封管螺纹 第2部分：圆锥内螺纹与圆锥外螺纹（GB/T 7306.2—2000，
eqv ISO 7-1:1994）

GB 12791 点型紫外火焰探测器

GB 15631 特种火灾探测器

GB/T 17626.2 电磁兼容 试验和测量技术 静电放电抗扰度试验（GB/T 17626.2—2006，
IEC 61000-4-2:2001，IDT）

GB/T 17626.3 电磁兼容 试验和测量技术 射频电磁场辐射抗扰度试验（GB/T 17626.3—
2006，IEC 61000-4-3:2002，IDT）

GB/T 17626.4 电磁兼容 试验和测量技术 电快速瞬变脉冲群抗扰度试验（GB/T 17626.4—
2008，IEC 61000-4-4:2004，IDT）

GB/T 17626.5 电磁兼容 试验和测量技术 浪涌（冲击）抗扰度试验（GB/T 17626.5—2008，
IEC 61000-4-5:2005，IDT）

GB/T 17626.6 电磁兼容 试验和测量技术 射频场感应的传导骚扰抗扰度（GB/T 17626.6—
2008，IEC 61000-4-6:2006，IDT）

GA 61 固定灭火系统驱动、控制装置通用技术条件

3 术语和定义

下列术语和定义适用于本标准。

3.1

雨淋喷头 deluge sprinkler

用于大空间场所或露天堆场，能够将水喷洒成雨滴状，均匀分布在保护区内的大流量喷头。

3.2

探测型雨淋喷头 detective deluge sprinkler

具有探测、报警和启动功能的雨淋喷头。

3.3

火灾探测组件 fire detector

能自动探测火灾信号，并对信号进行分析处理，进而发出控制指令和联动信号的组件。

3.4

有效覆盖半径 efficiency overcast radius

下垂型雨淋喷头在最大安装高度,在最低工作压力下喷洒,形成圆形保护区域的半径。

3.5

有效覆盖长度 efficiency overcast length

边墙型雨淋喷头在最大安装高度,在最低工作压力下喷洒,形成有效覆盖区域的最远点与喷头的水平距离。

3.6

有效覆盖宽度 efficiency overcast width

边墙型雨淋喷头在最大安装高度,在最低工作压力下喷洒,形成有效覆盖区域的宽度。

3.7

离心式喷洒 centrifugal spray

压力水在喷头内离心旋转,均匀喷洒在保护区域内。

3.8

撞击式喷洒 impact spray

压力水通过喷头撞击到溅水盘上,均匀喷洒在保护区域内。

4 分类

4.1 按结构形式可分为:

- a) 开式雨淋喷头;
- b) 闭式雨淋喷头。

4.2 按安装位置可分为:

- a) 下垂型雨淋喷头;
- b) 边墙型雨淋喷头。

4.3 按洒水形成原理可分为:

- a) 离心式雨淋喷头;
- b) 撞击式雨淋喷头。

4.4 按功能可分为:

- a) 非探测型雨淋喷头;
- b) 探测型雨淋喷头。

5 型号编制

5.1 型号编制方法

雨淋喷头的产品型号由类型特征代号、“雨淋喷头”英文首写字母、喷头特性代号、流量系数组成。

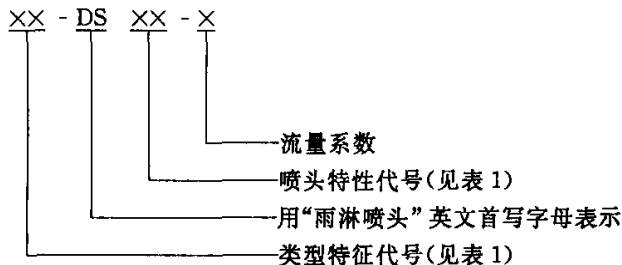


表 1 代号表示方法

类型特征代号				喷头特性代号			
开启机构		火灾探测组件		安装位置		喷洒结构形式	
开式 雨淋喷头	闭式 雨淋喷头	非探测型	探测型	下垂型	边墙型	离心式	撞击式
不标注	B	不标注	T	X	B	C	I

5.2 标记示例

示例 1: DSBI-300 表示边墙型, 撞击式, 额定流量系数为 300 的非探测型雨淋喷头。

示例 2: T-DSXC-500 表示下垂型, 离心式, 额定流量系数为 500 的探测型雨淋喷头。

6 要求

6.1 外观

6.1.1 雨淋喷头外表面应均匀一致, 无明显的磕碰伤痕及变形, 表面涂、镀层完整美观, 结构完整, 紧固件无松动。

6.1.2 喷头的接口螺纹应符合 GB/T 7306.1 和 GB/T 7306.2 的规定。

6.1.3 喷头本体或溅水盘上做耐久性标记且标志正确、清晰, 标志内容应符合 9.1 的规定。

6.1.4 探测型雨淋喷头的喷头体与火灾探测组件应连接牢固, 且火灾探测组件应具有防水措施。

6.1.5 除特殊注明, 公差应符合附录 A 的规定。

6.2 流量系数

6.2.1 喷头的流量系数 K 由式(1)计算:

$$K = \frac{Q}{\sqrt{10p}} \quad \dots\dots\dots(1)$$

式中:

p ——雨淋喷头入口处压力, 单位为兆帕(MPa);

Q ——雨淋喷头的流量, 单位为升每分钟(L/min)。

6.2.2 按 7.2 规定的方法进行试验, 雨淋喷头流量系数 K 的任一测量值和平均值均不应超过公称值的 $\pm 10\%$ 。

6.3 布水性能及保护面积

6.3.1 按 7.3 规定的方法进行洒水分布及保护面积试验, 分别在最大安装高度、最小安装高度下, 最低工作压力所对应的流量下, 低于平均洒水密度 50% 的集水盒的数量不超过集水盒总数的 10%。其中平均洒水密度按式(2)计算, 单个集水盒洒水密度按式(3)计算:

$$\rho_{\text{平均}} = Q/S \quad \dots\dots\dots(2)$$

式中:

$\rho_{\text{平均}}$ ——平均洒水密度, 单位为毫米每分钟(mm/min);

Q ——喷头在最低工作压力下的流量, 单位为升每分钟(L/min);

S ——喷头保护面积, 单位为平方米(m^2)。

$$\rho = \frac{V}{St} \quad \dots\dots\dots(3)$$

式中:

ρ ——洒水密度, 单位为毫米每分钟(mm/min);

V ——单个集水盒中的水量, 单位为升(L);

S ——单个集水盒的进水截面积, 单位为平方米(m^2);

t ——洒水时间,单位为分钟(min)。

6.3.2 下垂型雨淋喷头的有效覆盖半径不应小于生产厂商公布值。

6.3.3 边墙型雨淋喷头的有效覆盖长度与有效覆盖宽度不应小于生产厂商公布值。

6.4 耐水流冲击强度

按 7.4 规定的方法进行试验,试验后喷头不得有明显变形或损坏;具有旋转机构的喷头,转动部件应能灵活转动。

6.5 耐水锤冲击性能

按 7.5 规定的方法进行试验,喷头紧固件无松动,结构不应出现损坏。

6.6 耐低温性能

按 7.6.1 规定的方法进行试验,试验后喷头金属本体涂层和镀层不能出现任何破裂或卷曲,喷头不应有明显变形或损坏;具有旋转机构的喷头,转动部件应能灵活转动。

6.7 耐高温性能

按 7.7.1 规定的方法进行试验,试验后喷头金属本体不应有明显变形或损坏;具有旋转机构的喷头,转动部件应能灵活转动。

6.8 耐氨应力腐蚀性能

按 7.8 规定的方法进行试验,喷头金属本体不应产生腐蚀损坏。具有旋转机构的喷头,转动部件应能灵活转动。

6.9 耐二氧化硫腐蚀性性能

按 7.9 规定的方法进行试验,喷头各部分不应产生明显腐蚀损坏。具有旋转机构的喷头,转动部件应能灵活转动。

6.10 耐盐雾腐蚀性性能

按 7.10 规定的方法进行试验,喷头各部分不应产生明显腐蚀损坏。具有旋转机构的喷头,转动部件应能灵活转动。

6.11 探测型雨淋喷头的其他性能要求

6.11.1 火灾探测组件

6.11.1.1 火灾探测组件采用的点型红外火焰探测器应符合 GB 15631 的要求,采用的点型紫外火焰探测器应符合 GB 12791 的要求。采用其他类型的探测器应符合相应国家标准和行业标准要求。

6.11.1.2 火灾探测组件应设有指示灯,在正常监视状态、火警状态和故障状态时具有不同的显示。应具有火灾报警输出端子,故障输出端子。

6.11.1.3 火灾探测组件的探测范围不应小于雨淋喷头的有效覆盖范围,探测距离不应小于雨淋喷头的最大安装高度。

6.11.2 抗环境光干扰性能

按 7.12 规定的方法进行试验,试验中火灾探测组件应工作正常,不应出现火灾报警或故障信号;试验后,喷头探测功能正常。

6.11.3 抗电磁干扰性能

按 7.13 规定的电磁干扰条件下进行试验,试验中火灾探测组件应工作正常,不应出现火灾报警或故障信号;试验后火灾探测组件不应损坏,并且喷头探测功能正常。

6.11.4 低温运行性能

按 7.6.2 规定的方法进行试验,试验中喷头的火灾探测组件应工作正常,不应出现火灾报警或故障信号;恢复到常温后,喷头探测功能正常。

6.11.5 高温运行性能

按 7.7.2 规定的方法进行试验,试验中喷头的火灾探测组件应工作正常,不应出现火灾报警或故障信号;恢复到常温后,喷头探测功能正常。

6.11.6 抗振动性能

按 7.14 规定的方法进行试验,试验后喷头紧固部件应无松动、脱落、变形和损坏;喷头探测功能正常。

6.11.7 耐恒定湿热性能

按 7.15 规定的方法进行试验,试验过程中不应出现火灾报警或故障信号,试验后不应有明显腐蚀现象,喷头探测功能正常。

6.11.8 故障报警性能

按 7.16 规定的方法进行试验,故障报警时间不应大于 60 s。

6.11.9 探测性能

6.11.9.1 基本探测性能

按 7.17.1 规定的方法进行探测试验,应及时、准确发出火灾报警信号,报警时间不应大于 30 s。

采用复合探测器时,挡住任意一种探测器窗口时,另一种探测器能够发出确认信号反馈,探测组件不应有火警信号输出。

6.11.9.2 火灾探测性能

按 7.17.2 规定的方法进行探测试验,应及时、准确发出火灾报警信号,报警时间不应大于 30 s。

6.12 闭式雨淋喷头的其他性能要求

6.12.1 开启机构

电动型开启机构和电爆型开启机构的性能要求应符合 GA 61 的相关要求。

6.12.2 水压密封和强度性能

6.12.2.1 按 7.19.1 规定的方法进行试验时,雨淋喷头在整个试验过程中应无渗漏。

6.12.2.2 按 7.19.2 规定的方法进行试验时,雨淋喷头应无变形或破坏。

6.12.2.3 雨淋喷头在 6.6、6.8、6.9、6.10 试验后应按 7.19 规定的方法进行密封试验时,雨淋喷头在整个试验过程中应无渗漏。

6.12.2.4 探测型雨淋喷头在 6.11.6、6.11.7 试验后应按 7.19 规定的方法进行密封试验时,雨淋喷头在整个试验过程中应无渗漏。

6.12.3 启动性能

6.12.3.1 喷头按 7.20 规定的方法进行试验,每一压力下试验的所有喷头应启动灵活,喷洒正常。开启机构完全释放时间不应超过 20 s。

6.12.3.2 喷头在 6.6、6.8、6.9、6.10 试验后应进行最小工作压力的启动性能试验,应启动灵活,喷洒正常。

6.12.3.3 探测型雨淋喷头在 6.11.6、6.11.7 试验后应进行最小工作压力的启动性能试验,应启动灵活,喷洒正常。

7 试验方法

7.1 外观检验

目测喷头,检查喷头与厂家图纸和说明书的一致性。

7.2 流量试验

将试样安装在试验装置上。试验压力从 0.10 MPa~0.60 MPa,压力间隔为 0.10 MPa,测量喷头的流量。压力测量精度不应低于 0.5%,流量测量精度不应低于 1.0%。对于每一个试样,压力先从低升到高,至每一个测量点,再从高降到低,至每一个测量点。

将所测得的数据代入 6.2.1 中的公式(1)中,计算出每一压力点的 K 值和 K 的平均值,结果应符合 6.2.2 的规定。

在试验中应修正自压力表至喷头出口之间的静压差。

7.3 洒水均匀性及保护面积试验

7.3.1 下垂型喷头

将一只试样安装在试验管路上,每只集水盒的面积不大于 $0.5\text{ m} \times 0.5\text{ m}$,高度不小于 300 mm 。集水盒盒口平面距试样底部的距离为喷头安装高度。集水盒按米字型均匀摆放于试样正下方圆形区域内。圆形区域的半径为试样的保护半径,最外侧 8 个集水盒的外边缘应与保护半径界限重合,集水盒外壁间距不大于 0.5 m ,见图 1。

试验工作压力为喷头的最低工作压力,喷水时间不少于 3 min ,测量每个集水盒的水量,计算每个集水盒的洒水密度和整个有效覆盖面积内的平均洒水密度。

每次喷水试验时,以试样地面投影为圆心,测量有效覆盖半径。

7.3.2 边墙型喷头

将一只试样安装在试验管路上,每只集水盒的面积不大于 $0.5\text{ m} \times 0.5\text{ m}$,高度不小于 300 mm 。集水盒盒口平面距试样底部的垂直距离为喷头安装高度。集水盒均匀摆放于喷头下方矩形区域内。矩形区域的面积即喷头的保护面积,长度为有效覆盖长度,宽度为有效覆盖宽度。最外侧集水盒的外边缘应与覆盖面积尺寸边界重合,集水盒外壁间距不大于 0.5 m ,见图 2。

试验工作压力为喷头最低工作压力,喷水时间不少于 3 min ,测量每个集水盒的水量,计算每个集水盒的洒水密度和整个有效覆盖面积内的平均洒水密度。

每次喷水试验时,以试样地面投影为界限,测量喷洒的有效覆盖长度与有效覆盖宽度。

7.4 水流冲击试验

将试样按正常安装位置安装试验管路上,试验压力为 1.2 MPa ,连续洒水 15 min 。

7.5 水锤冲击试验

将样品按工作位置安装在试验管路上,进行 30 次压力从 $0\text{ MPa} \sim (1.20 \pm 0.20)\text{ MPa}$ 的交变水压试验,每次试验时间不应大于 2 s 。

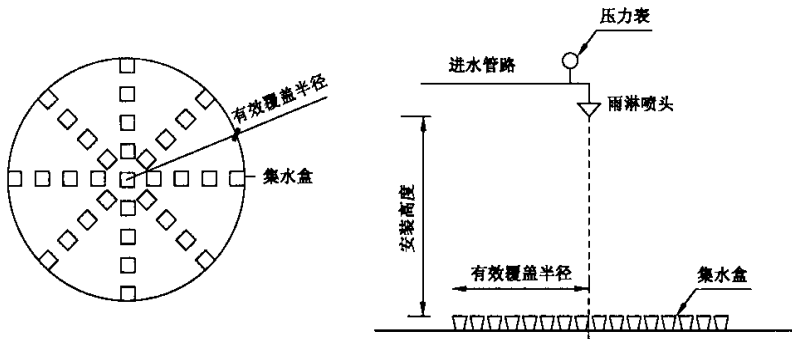


图 1 下垂型雨淋喷头布水示意图

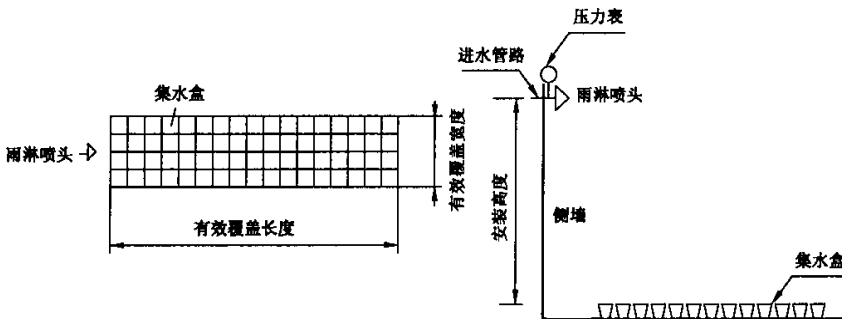


图 2 边墙型雨淋喷头布水示意图

7.6 低温试验

7.6.1 雨淋喷头低温试验

将雨淋喷头置于低温试验箱中,箱内温度保持在 $-30\text{ }^{\circ}\text{C}\pm 2\text{ }^{\circ}\text{C}$,历时24 h。试验后,取出喷头,在室温下放置24 h,然后仔细检查涂层和镀层。

7.6.2 探测型雨淋喷头低温运行试验

将试样固定在安装支架上,放到低温试验箱中,接通控制和指示设备,使其处于正常监视状态。在温度 $15\text{ }^{\circ}\text{C}\sim 20\text{ }^{\circ}\text{C}$ 、相对湿度不大于70%的条件下保持1 h,然后以不大于 $0.5\text{ }^{\circ}\text{C}/\text{min}$ 的降温速率将温度降至 $-10\text{ }^{\circ}\text{C}$,在此条件下稳定2 h(试样不应有结冰现象)。试验期间,观察并记录试样的工作状态。

试验后,关断电源,取出试样,在正常大气条件下放置1 h,然后按7.17.1规定的方法进行基本探测试验。

7.7 高温试验

7.7.1 雨淋喷头高温试验

将雨淋喷头直立放入温度 $600\text{ }^{\circ}\text{C}\pm 10\text{ }^{\circ}\text{C}$ 的试验炉中,受热15 min后,夹住试样螺纹部分,取出后立即浸入温度为 $15\text{ }^{\circ}\text{C}\pm 1\text{ }^{\circ}\text{C}$ 的水浴中,待冷却后进行检查。

7.7.2 探测型雨淋喷头高温运行试验

将试样固定在安装支架上,放到高温试验箱中,接通控制和指示设备,使其处于正常监视状态。在温度 $23\text{ }^{\circ}\text{C}\pm 5\text{ }^{\circ}\text{C}$ 的条件下,以不大于 $0.5\text{ }^{\circ}\text{C}/\text{min}$ 的升温速率,使温度升至 $55\text{ }^{\circ}\text{C}\pm 2\text{ }^{\circ}\text{C}$,在此条件下保持2 h,试验期间,观察并记录试样的工作状态。

取出试样,在正常大气条件下放置1 h,按7.17.1规定的方法进行基本探测试验。

7.8 耐氨应力腐蚀试验

将雨淋喷头按其工作位置挂在试验箱内试验区。试验箱的工作室内放一个平底大口的玻璃容器。按照每立方厘米的试验容器加氨水0.01 mL的比例,将密度为 $0.94\text{ g}/\text{cm}^3$ 的氨水加入玻璃容器。让其自然挥发,以便在试验区内形成潮湿的氨和空气的混合气体。其成分约为:氨35%;水蒸气5%;空气60%。

工作室内的温度应保持在 $34\text{ }^{\circ}\text{C}\pm 2\text{ }^{\circ}\text{C}$,历时10 d。试验后,将样品冲洗、烘干,再仔细检查。

7.9 耐二氧化硫腐蚀试验

将雨淋喷头按其工作位置挂在试验箱内防滴罩的下面,试验箱按体积比每24 h加入1%的二氧化硫。试验箱内温度保持在 $45\text{ }^{\circ}\text{C}\pm 3\text{ }^{\circ}\text{C}$ 。应保护喷头样品不受冷凝液滴的损害。进行16 d的腐蚀试验。8 d后将喷头从容器中取出。

7.10 耐盐雾腐蚀试验

将雨淋喷头按其工作位置挂在试验箱内试验区。使质量比为20%的氯化钠盐溶液雾化形成盐雾,盐溶液的密度为 $1.126\text{ g}/\text{cm}^3\sim 1.157\text{ g}/\text{cm}^3$,pH值为6.5~7.2。

试验区的温度应保持在 $35\text{ }^{\circ}\text{C}\pm 2\text{ }^{\circ}\text{C}$,喷雾压力在0.07 MPa~0.17 MPa之间。使用过的盐溶液应收集起来,不应循环使用。应将试样蔽护以防凝滴落在其上面。

在试验区内,应至少从两点收集盐雾以确定雾化速率和盐浓度。在连续16 h中,收集区内每 80 cm^2 面积每小时应能收集到1 mL~2 mL盐溶液,盐溶液的质量浓度应为 $(20\pm 1)\%$ 。

经过10 d的试验后将喷头从盐雾试验箱中取出,在温度为 $20\text{ }^{\circ}\text{C}\pm 5\text{ }^{\circ}\text{C}$,相对湿度不超过70%的条件下干燥4 d~7 d。

7.11 火灾探测组件

7.11.1 技术文件

检查火灾探测组件技术文件。

7.11.2 显示功能

目测雨淋装置在监视状态下、消防状态、故障状态下的指示灯工作情况。

7.12 环境光线试验

将试样按正常工作位置固定在安装支架的固定面上,并接通电源,使其处于正常监视状态。在试验前将环境光线干扰模拟装置安装在前,且使其与试样的距离为 500 mm。

试验步骤:

- a) 用两只 25 W 的白炽灯(色温为 $2\ 850\text{ K}\pm 100\text{ K}$)照射 1 h;
- b) 用一只直径 308 mm、30 W 环形荧光灯(色温为 4 900 K)照射 1 h;
- c) 用两只 25 W 的白炽灯及一只直径 308 mm、30 W 环形荧光灯照射 1 h;
- d) 使上述三个光干扰装置的干扰光源同时以通电 1 s、断电 1 s 的时间周期重复 10 次;
- e) 整个试验按试验步骤依次连续进行。

试验后按 7.17.1 规定的方法进行基本探测试验。

7.13 抗电磁干扰试验

7.13.1 静电放电抗扰度试验

试样处于正常监视状态,按照 GB/T 17626.2 的要求对试样进行电磁干扰试验。干扰期间,观察并记录试样工作状态。

试验后按 7.17.1 规定的方法进行基本探测试验。

7.13.2 射频电磁场辐射抗扰度试验

试样处于正常监视状态,按照 GB/T 17626.3 的要求,对试样进行电磁干扰试验。干扰期间,观察并记录试样工作状态。

试验后按 7.17.1 规定的方法进行基本探测试验。

7.13.3 电快速瞬变脉冲群抗扰度试验

试样处于正常监视状态,按照 GB/T 17626.4 的要求,对试样进行电磁干扰试验。干扰期间,观察并记录试样工作状态。

试验后按 7.17.1 规定的方法进行基本探测试验。

7.13.4 浪涌(冲击)抗扰度试验

试样处于正常监视状态,按照 GB/T 17626.5 的要求,对试样进行电磁干扰试验。干扰期间,观察并记录试样工作状态。

试验后按 7.17.1 规定的方法进行基本探测试验。

7.13.5 射频场感应的传导骚扰抗扰度试验

试样处于正常监视状态,按照 GB/T 17626.6 的要求,对试样进行电磁干扰试验。干扰期间,观察并记录试样工作状态。

试验后按 7.17.1 规定的方法进行基本探测试验。

7.14 振动试验

按照试样在工作位置紧固在振动台上依次在三个互相垂直的轴线上,在 10 Hz~150 Hz 的频率循环范围内,以 10 m/s^2 的加速度幅值、1 倍频程/min 的扫频速率,各进行 20 次扫频循环。

试验后按 7.17.1 规定的方法进行基本探测试验。

7.15 恒定温热试验

试样处于正常监视状态,将试样置于试验箱中,调节温度到 $40\text{ }^\circ\text{C}\pm 2\text{ }^\circ\text{C}$,相对湿度保持在 90%~96%,持续 96 h,试验中观察试样工作情况。试验后将试样从试验箱中取出,在正常大气条件下放置 1 h,按 7.17.1 规定的方法进行基本探测试验。

7.16 故障报警试验

关闭试样电源,断开火灾探测组件传感器插头或触点,恢复正常监视状态,观察并记录报警时间及状态。

7.17 探测试验

7.17.1 基本探测试验

将试样按正常工作位置固定在安装支架,试样距地面 1 m,试样处于正常监视状态,在探测视锥角范围内,距火灾探测组件 0.5 m 处放一只酒精灯。点燃酒精灯,启动计时,采用非复合型探测器时。

采用复合探测器时,两个探测器窗口全打开,启动计时;任意遮挡一个探测器窗口,观察每个探测器及探测组件信号反馈情况。

7.17.2 火灾探测试验

将试样安装在最大安装高度,接通电源,使装置处于正常监视状态,在保护半径边界地面上放置长宽高为 400 mm×400 mm×50 mm 的钢质油盘,盘壁厚 2 mm,油盘内放置工业乙醇,质量为 2 000 g,点燃乙醇,观察试样动作情况,测量其输出信号,记录火警报警时间。

7.18 开启机构

按照 GA 61 中规定的方法进行试验。

7.19 水压密封与强度试验

7.19.1 将 5 只试样安装在试验装置上,使管路充满清水,排除管路中的空气。以 (0.100 ± 0.025) MPa/s 的速率升压至 2.40 MPa,保持压力 3 min,然后降压至 0 MPa。

7.19.2 将水压密封试验后的试样,以不超过 2.0 MPa/min 的速率升压至 3.6 MPa,保持压力 1 min。

7.20 启动功能试验

在最低工作压力、额定工作压力和最高工作压力下,分别取 4 只喷头试样按其正常安装位置进行启动功能试验,按照正常启动方式启动。

8 检验规则

8.1 检验分类

8.1.1 型式检验

有下述情况之一者,应按表 2 的规定进行型式检验:

- 正式生产后,产品的结构、材料、工艺、重要部件中任何一项有较大改变,可能影响产品性能时;
- 产品停产超过一年恢复生产时;
- 产品转厂生产或异地搬迁生产时;
- 国家质量监督机构或管理部门提出进行型式检验要求时。

表 2 雨淋喷头出厂检验和型式检验项目

检验项目	标准条款号	型式检验项目				出厂检验项目							
		I	II	III	IV	I		II		III		IV	
						全检	抽检	全检	抽检	全检	抽检	全检	抽检
外观	6.1	★	★	★	★	★	—	★	—	★	—	★	—
流量系数	6.2	★	★	★	★	—	★	—	★	—	★	—	★
布水性能和保护面积	6.3	★	★	★	★	—	★	—	★	—	★	—	★
耐水流冲击强度	6.4	★	★	★	★	—	★	—	★	—	★	—	★
耐水锤冲击性能	6.5	★	★	★	★	—	★	—	★	—	★	—	★
耐低温性能	6.6	★	★	★	★	—	—	—	—	—	—	—	—
耐高温性能	6.7	★	★	★	★	—	—	—	—	—	—	—	—

表 2 (续)

检验项目	标准条款号	型式检验项目				出厂检验项目							
		I	II	III	IV	I		II		III		IV	
						全检	抽检	全检	抽检	全检	抽检	全检	抽检
耐氨应力腐蚀性能	6.8	★	★	★	★	—	—	—	—	—	—	—	—
耐二氧化硫腐蚀性能	6.9	★	★	★	★	—	—	—	—	—	—	—	—
耐盐雾腐蚀性能	6.10	★	★	★	★	—	—	—	—	—	—	—	—
火灾探测组件要求	6.11.1	—	★	★	—	—	—	★	—	★	—	—	—
抗环境光干扰性能	6.11.2	—	★	★	—	—	—	—	★	—	★	—	—
抗电磁干扰性能	6.11.3	—	★	★	—	—	—	—	—	—	—	—	—
低温运行性能	6.11.4	—	★	★	—	—	—	—	★	—	★	—	—
高温运行性能	6.11.5	—	★	★	—	—	—	—	★	—	★	—	—
抗振动性能	6.11.6	—	★	★	—	—	—	—	—	—	—	—	—
耐恒定湿热性能	6.11.7	—	★	★	—	—	—	—	★	—	★	—	—
故障报警性能	6.11.8	—	★	★	—	—	—	★	—	★	—	—	—
探测性能	6.11.9	—	★	★	—	—	—	★	—	★	—	—	—
开启机构	6.12.1	—	—	★	★	—	—	—	—	—	★	—	★
水压密封和强度性能	6.12.2	—	—	★	★	—	—	—	—	★	—	★	—
启动性能	6.12.3	—	—	★	★	—	—	—	—	—	★	—	★

注：I 表示开式雨淋喷头；II 表示探测型开式雨淋喷头；III 表示探测型闭式雨淋喷头；IV 表示闭式雨淋喷头。

8.1.2 出厂检验

每个雨淋喷头出厂前必须按表 2 规定的“全检”项目进行检验。

每组批雨淋喷头出厂前必须按表 2 规定的“抽检”项目进行检验。

8.2 组批

同种工艺,相同的材料及配件组装或生产的同型号、同规格的产品为一批。

8.3 抽样

8.3.1 检验样品的抽取应采用随机抽样的方法,抽样基数不宜少于检验样品数量的 2 倍。

8.3.2 雨淋喷头型式检验的试验程序和样品数量如附录 B 中图 B.1~图 B.4 所示。

8.4 检验结果判定

8.4.1 型式检验

对于所有型式雨淋喷头,全部型式检验项目合格,该雨淋喷头合格。

8.4.2 出厂检验

出厂检验中,全检项目合格,可提交抽检。抽检项目全部合格,该组批雨淋喷头为合格。出现不合格项目,允许加倍抽检,如果仍不合格,该组批雨淋喷头为不合格。

9 标志、使用说明书

9.1 标志

雨淋喷头应标记如下内容:型号规格、厂商名称或商标、生产年代、主要使用参数。

9.2 使用说明书

雨淋喷头在其基础包装中应附有使用说明书,使用说明书中至少应包括产品名称、型号规格、使用的环境条件、贮存的环境条件、生产年代、产品生产所依据的标准、使用参数、使用说明、注意事项、生产厂商的名称、地址和联络信息等。

雨淋喷头的使用参数应包括以下内容:

- a) 安装高度范围;
- b) 工作压力范围及额定工作压力;
- c) 流量系数;
- d) 有效覆盖半径或(有效覆盖长度×有效覆盖宽度);
- e) 喷头安装间距;
- f) 安装位置;
- g) 喷头距吊顶、墙的最大与最小距离;
- h) 火灾探测组件的工作电压等电气参数;
- i) 执行标准。

10 包装、运输、贮存

10.1 包装

10.1.1 雨淋喷头在包装箱内应单独固定,防止相互间的磕碰。

10.1.2 产品包装中应附有使用说明书和合格证。

10.1.3 雨淋喷头在包装箱外应标明放置方向、堆放件数限制、贮存防护条件等。

10.2 运输

雨淋喷头在运输过程中,应防雨、防晒、减振,装卸时防止撞击。

10.3 贮存

雨淋喷头应贮存在 $-10\text{ }^{\circ}\text{C}\sim+40\text{ }^{\circ}\text{C}$ 的干燥环境中。

附 录 A
(规范性附录)
公 差

标准中未标明公差时,按以下规定执行:

- a) 角度 $\pm 2^\circ$;
- b) 频率(Hz) 测量值的 $\pm 5\%$;
- c) 长度 测量值的 $\pm 2\%$;
- d) 容积 测量值的 $\pm 5\%$;
- e) 压力 测量值的 $\pm 3\%$;
- f) 温度 测量值的 $\pm 5\%$;
- g) 时间:
 - 1) s $\begin{matrix} +5 \\ 0 \end{matrix}$;
 - 2) min $\begin{matrix} +0.1 \\ 0 \end{matrix}$;
 - 3) h $\begin{matrix} +0.1 \\ 0 \end{matrix}$;
 - 4) d $\begin{matrix} +0.25 \\ 0 \end{matrix}$ 。

附 录 B
(规范性附录)
试验程序及样品数量

B.1 试验程序说明

B.1.1 试验序号

- 1) 外观检验(7.1);
- 2) 流量试验(7.2);
- 3) 洒水均匀性及保护面积试验(7.3);
- 4) 水流冲击试验(7.4);
- 5) 水锤冲击试验(7.5);
- 6) 低温试验(7.6);
- 7) 高温试验(7.7);
- 8) 耐氨应力腐蚀试验(7.8);
- 9) 耐二氧化硫腐蚀试验(7.9);
- 10) 耐盐雾腐蚀试验(7.10);
- 11) 火灾探测组件(7.11);
- 12) 环境光线试验(7.12);
- 13) 抗电磁干扰试验(7.13);
- 14) 振动试验(7.14);
- 15) 恒定湿热试验(7.15);
- 16) 故障报警试验(7.16);
- 17) 基本探测试验(7.17.1);
- 18) 火灾探测试验(7.17.2);
- 19) 开启机构(7.18);
- 20) 水压密封和强度试验(7.19);
- 21) 启动功能试验(7.20)。

B.1.2 说明

图 B.1~图 B.4 方框中数字为试验条款号。图 B.1~图 B.4 圆圈中的数字为试验所需的样品数。

B.2 试验程序图

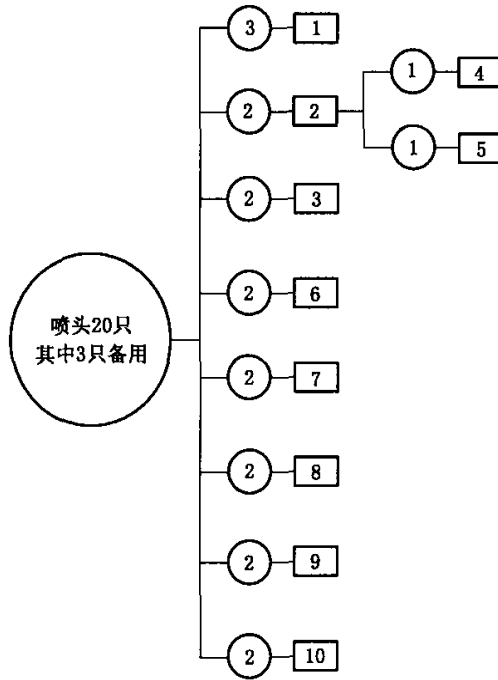


图 B.1 开式雨淋喷头试验程序图

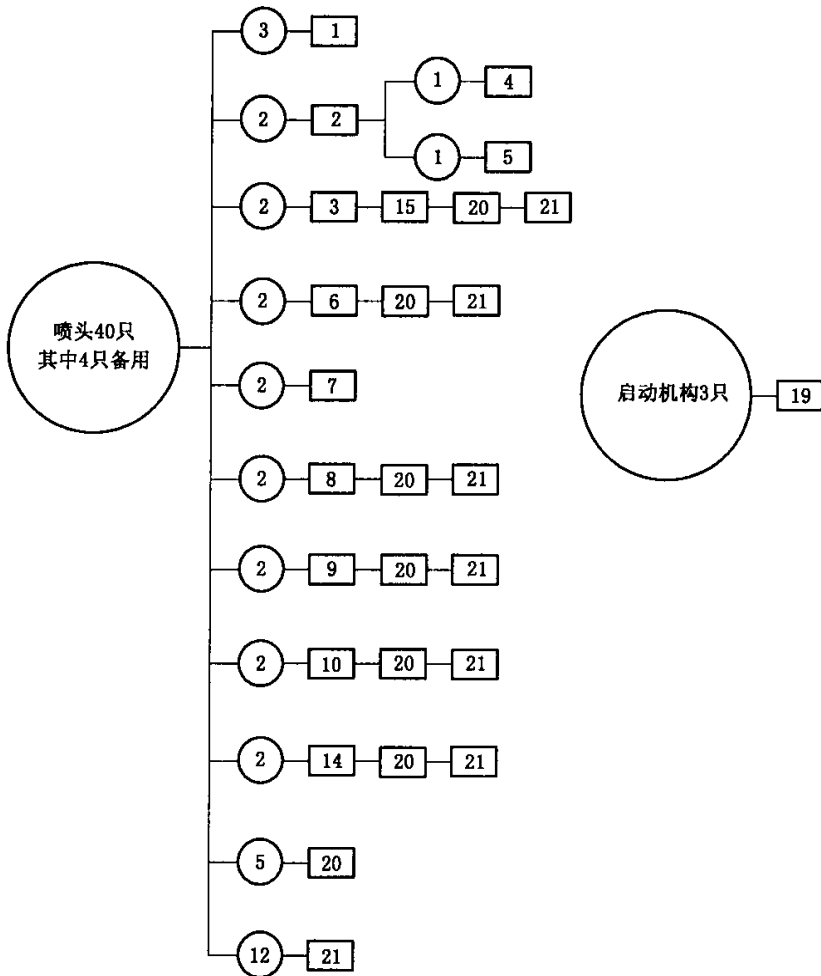


图 B.2 闭式雨淋喷头试验程序图

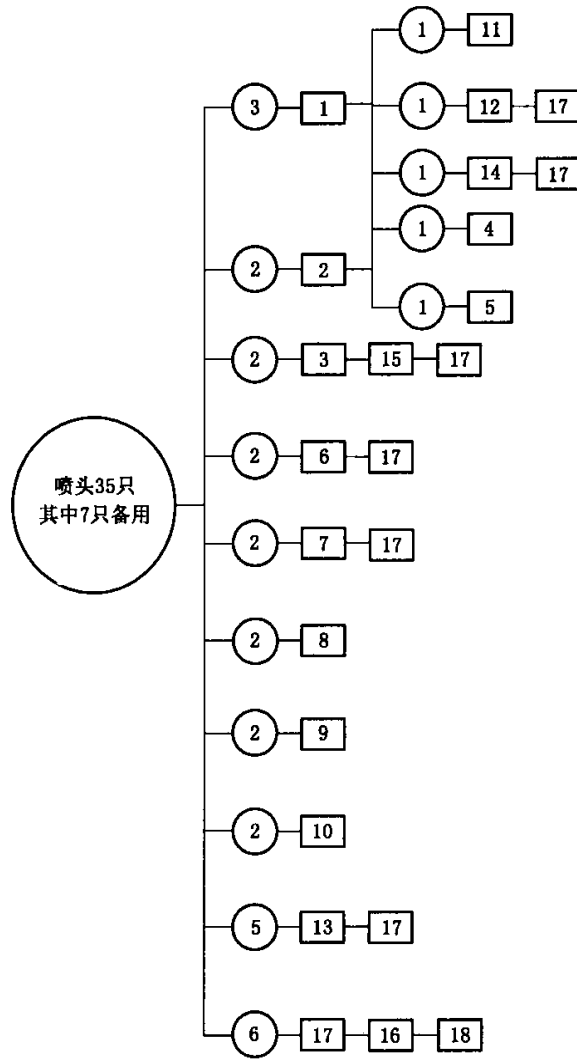


图 B.3 探测型开放式雨淋喷头试验程序图

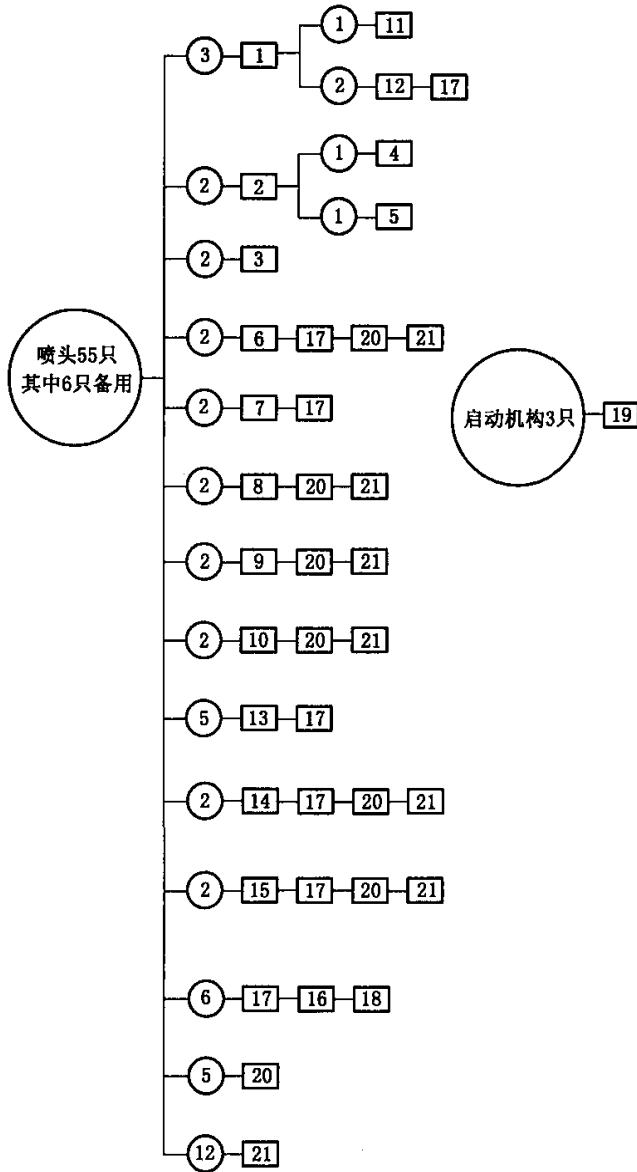


图 B.4 探测型闭式雨淋喷头试验程序图